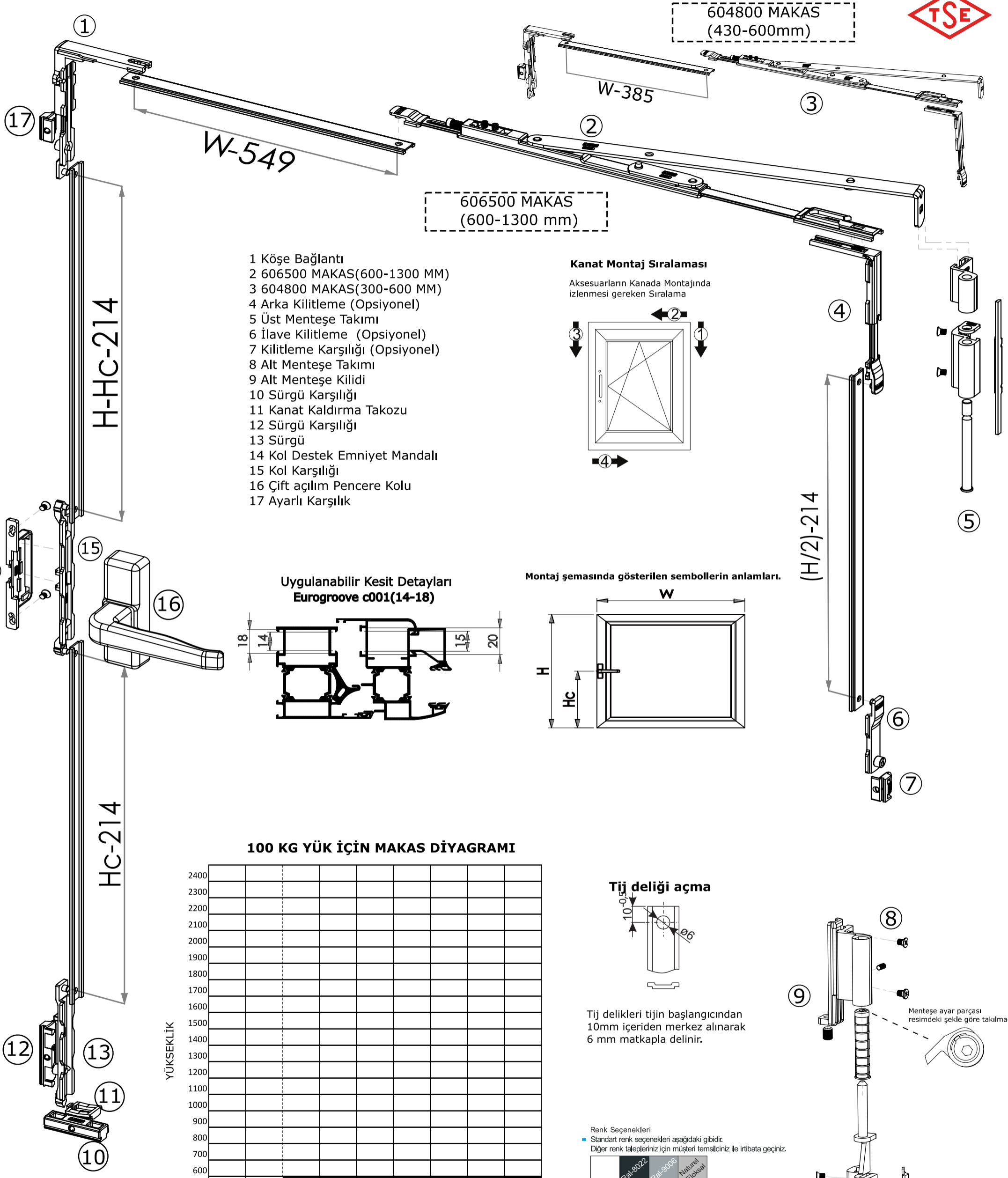


# BOSSY ALUMINIUM T&T SYSTEM

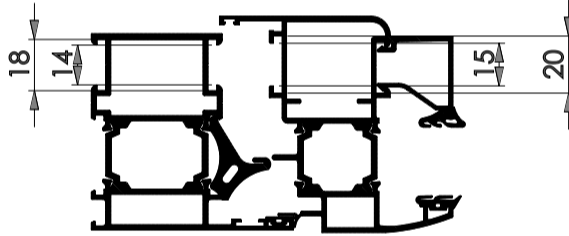
Bossy Titan A Series Tilt And Turn System Hardware Installation Instructions

**BOSSY**<sup>®</sup>  
DIŞ CEPHE AKSESUARLARI

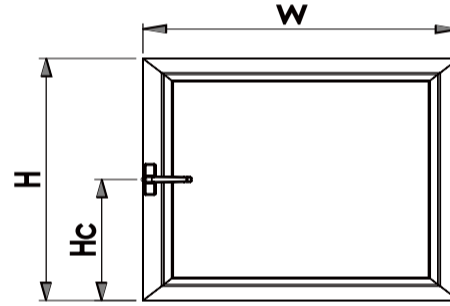


- 1 Köşe Bağlantı
- 2 606500 MAKAS(600-1300 MM)
- 3 604800 MAKAS(300-600 MM)
- 4 Arka Kilitleme (Opsiyonel)
- 5 Üst Mentеше Takımı
- 6 İlave Kilitleme (Opsiyonel)
- 7 Kilitleme Karşılığı (Opsiyonel)
- 8 Alt Mentеше Takımı
- 9 Alt Mentеше Kilidi
- 10 Sürgü Karşılığı
- 11 Kanat Kaldırma Takozu
- 12 Sürgü Karşılığı
- 13 Sürgü
- 14 Kol Destek Emniyet Mandalı
- 15 Kol Karşılığı
- 16 Çift açılım Pencere Kolu
- 17 Ayarlı Karşılık

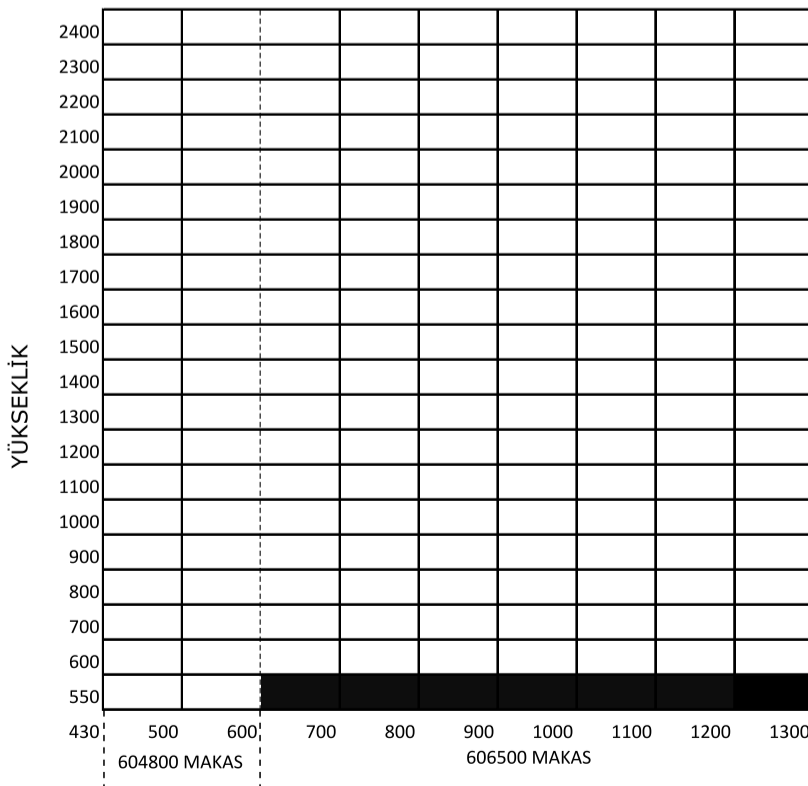
## Uygulanabilir Kesit Detayları Eurogroove c001(14-18)



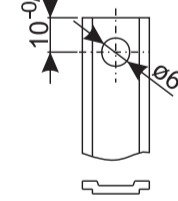
## Montaj şemasında gösterilen sembollerin anlamları.



## 100 KG YÜK İÇİN MAKAS DİYAGRAMI

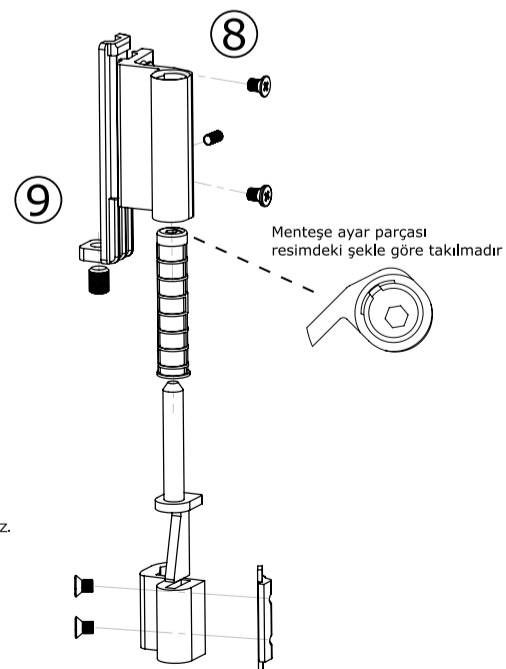


## Tij deliği açma



Tij delikleri tijin başlangıcından 10mm içeriden merkez alınarak 6 mm matkapla delinir.

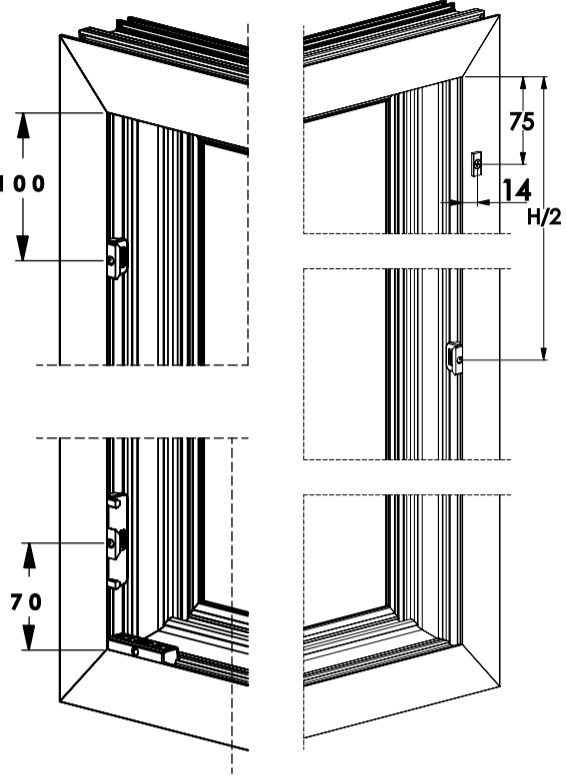
Renk Seçenekleri  
■ Standart renk seçenekleri aşağıdaki gibidir.  
■ Diğer renk talepleriniz için müşteri temsilciniz ile irtibata geçiniz.



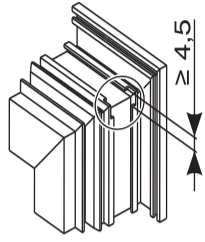
## Kasa Aksesuar Montaj Őeması

## Kasa Mentefe Grularının Montajlanması

### Kasaya montajlanacak parçaların ölçüleri

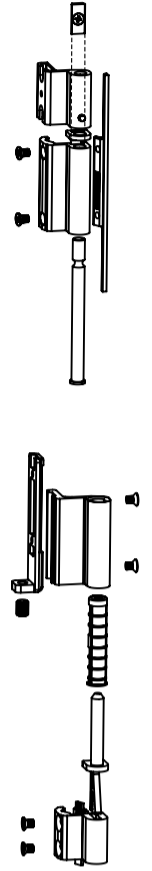
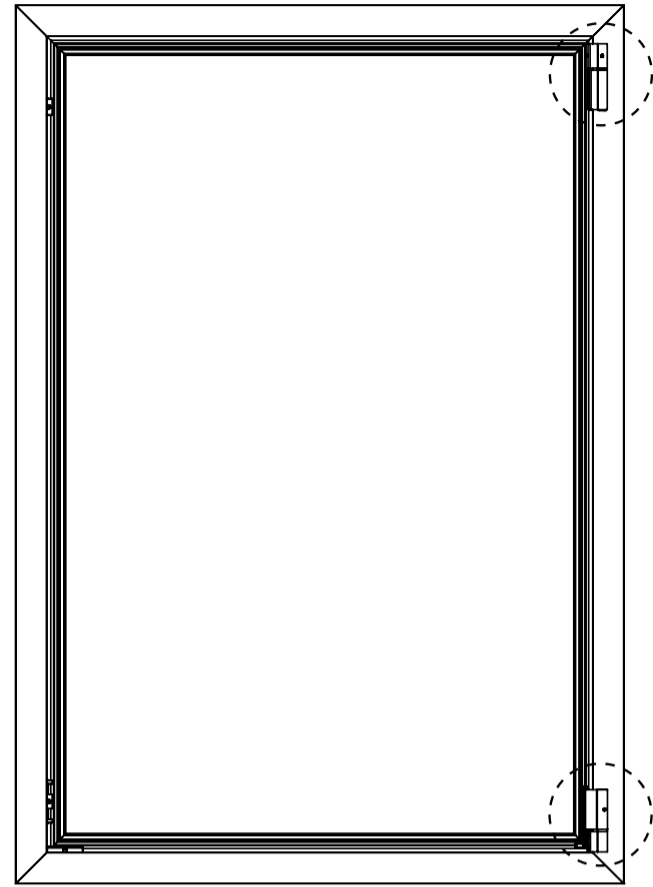
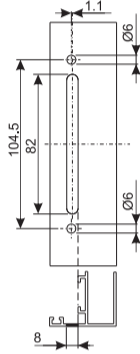


### Kasa kesim ölçüleri

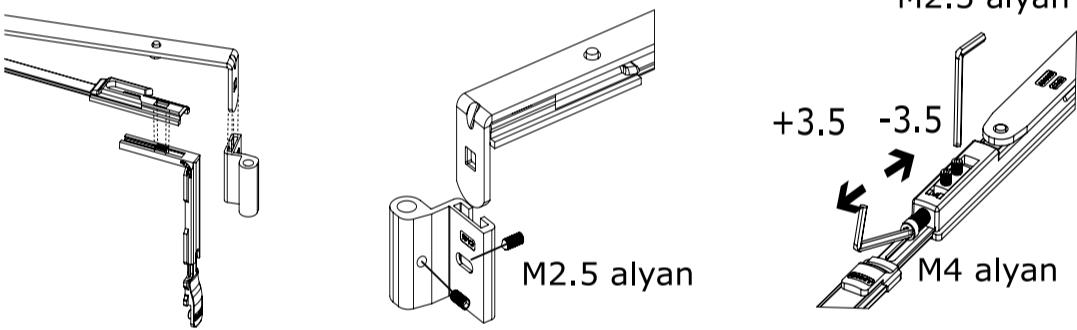


### Kol yeri Ölçülendirilmesi

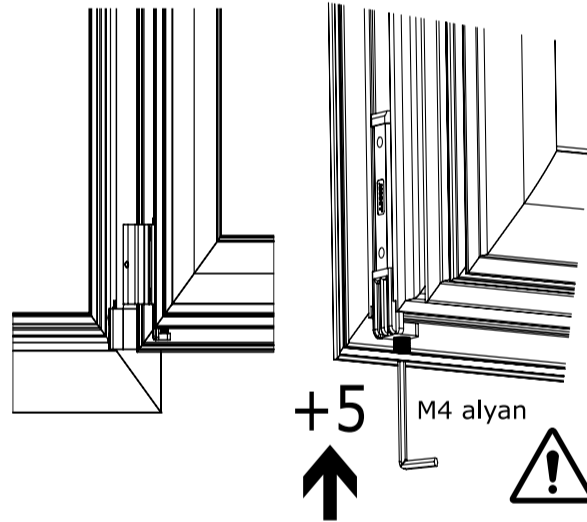
Çift açılım Pencere kolunun kanat üzerindeki ölçüleri aşağıdaki gibidir



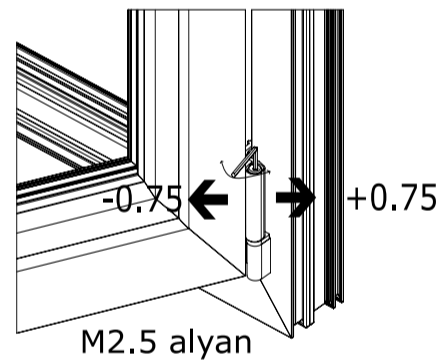
## Makas Montaj AŐamaları



### Alt menteşenin dikey konumunun ayarlanması

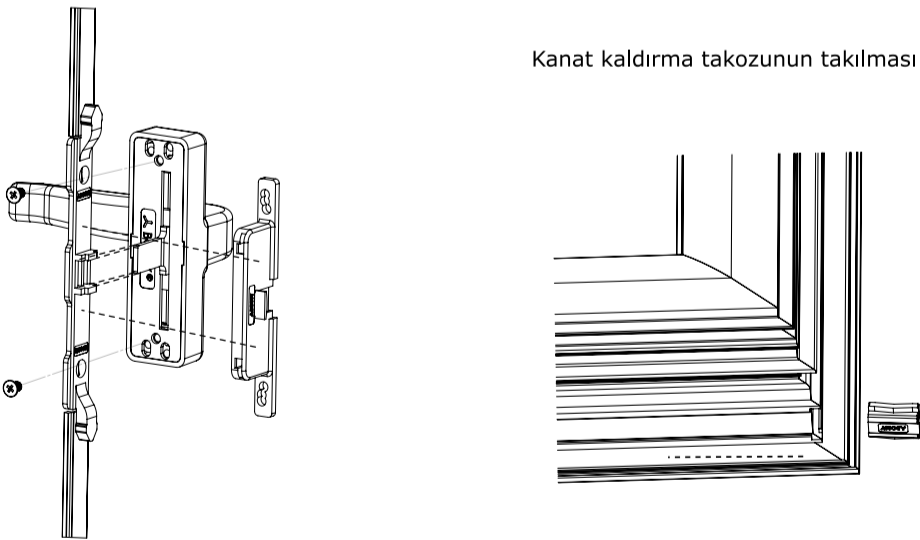


### Alt menteşenin yatay konumunun ayarlanması



Menteşe Konumu Pencere açık durumda ayarlanmalıdır.

## Kol Montaj Őeması



Kanat kaldırma takozunun takılması

## GARANTİ BELGESİ



GARANTİ KAPSAMI VE GEREKLİ YÖNETMELİKLER

GARANTİ BELGESİ

Üretici Firma : Birikim Kalıp Yapı Ürünleri ve Mak.San.Tic.Ttd.Őti.

Adres : Y.Dudullu, Organize san. Böl, 2. Cd. NO:28/1, 34775 Dudullu Osb/Ümraniye/İstanbul

Tel : +90 216 365 42 50-51

Fax : +90 216 314 95 44

E-Mail : [info@birikimkalip.com](mailto:info@birikimkalip.com)

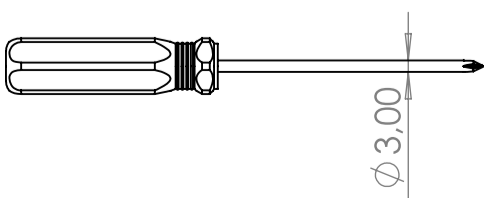
Web: [www.bossy.com.tr](http://www.bossy.com.tr)

GARANTİ KOŐULLARI

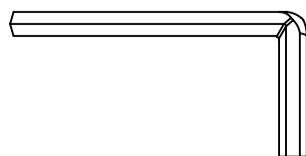
1. Garanti Süresi ,malın teslim tarihinden itibaren başlar ve 5 yıldır.
2. Malın bütün parçaları dahil olmak üzere tamamı firmamız :BİRİKİM KALIP YAPI ÜRÜNLERİ VE MAK SAN.TİC.LTD.ŐTİ. garantisi kapsamındadır.
3. Malın garanti süresi içinde arızalanması durumunda ,tamirde geçen süre garanti süresine eklenir.
4. Malın kullanma kılavuzunda yer alan hususlara aykırı kullanılmasından kaynaklanabilecek arızalar garanti kapsamı dışındadır.

## Kullanılan Ekipmanlar

### PH 2 TORNAVİDA



### M2.5 , M4 alyan



Tüm Ölçü Birimleri mm 'dir