



BOSSY®

WINDOWS HARDWARE SOLUTIONS

2023

ФУРНИТУРА ДЛЯ АЛЮМИНИЕВЫХ КОНСТРУКЦИЙ

О нас

С момента нашего основания в 2003 году и по сегодняшний день мы продолжаем производить инновационные и технологичные продукты для строительной отрасли и рынка фурнитуры для алюминиевых конструкций.

Мы, компания Birikim Kalıp Yapı ve Makine Sanayi Ticaret LTD, производим продукцию высочайшего качества для сотен наших клиентов как в Турции, так и во многих странах мира. С целью стать ведущим брендом в отрасли, благодаря нашим опытным инженерам и технической инфраструктуре, мы продолжаем инвестировать в исследования и разработки.

BOSSY является производителем фурнитуры для алюминиевых окон и дверей, ножниц, петель, оконных и дверных ручек, систем поворотного и поворотно-откидного открывания.

Наша компания, являясь поставщиком систем для алюминиевых окон и дверей, продолжает серийное производство фурнитуры для алюминиевых конструкций. С целью усовершенствования производимой нами продукции мы увеличиваем бюджет, выделяемый на технологические инвестиции и обучение.

Наша компания, работающая по принципу производства качественной, долговечной, надежной продукции и уделяющая приоритетное внимание удовлетворению потребностей клиентов, стремится быть лучшей в области фурнитуры для оконных систем. Мы предлагаем самые инновационные решения в соответствии с потребностями наших клиентов и стремимся к 100% удовлетворению покупателей, производя продукцию качества мирового уровня.

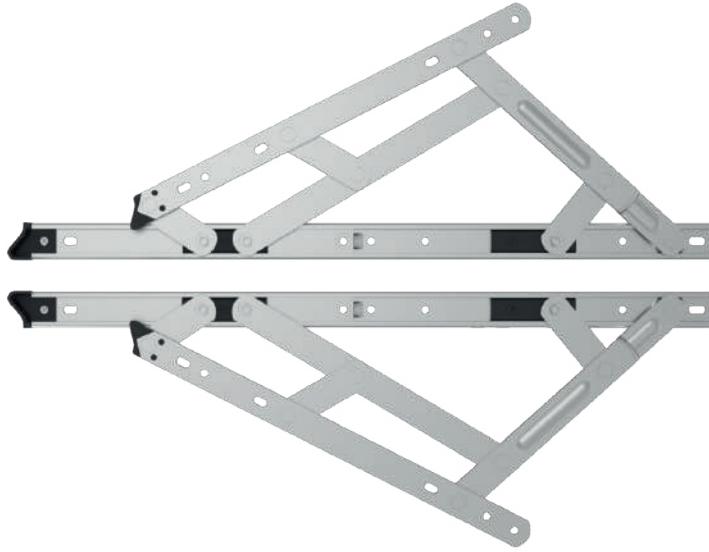
Вы можете связаться с нами для консультации по индивидуальному проекту или для получения дополнительной информации.

Фурнитура для окон, открывающихся наружу





Фрикционные Ножницы



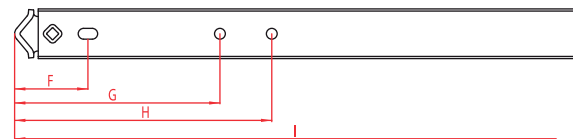
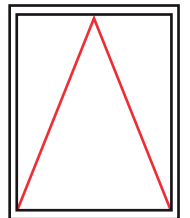
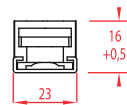
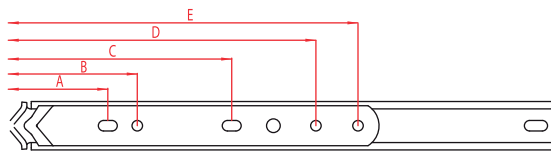
Ножницы маленького размера

Это скрытые петли, которые позволяют открывать окно наружу.

Прочные, качественные, долговечные и одновременно функциональные ножницы BOSSY предлагают решения для окон разного веса.

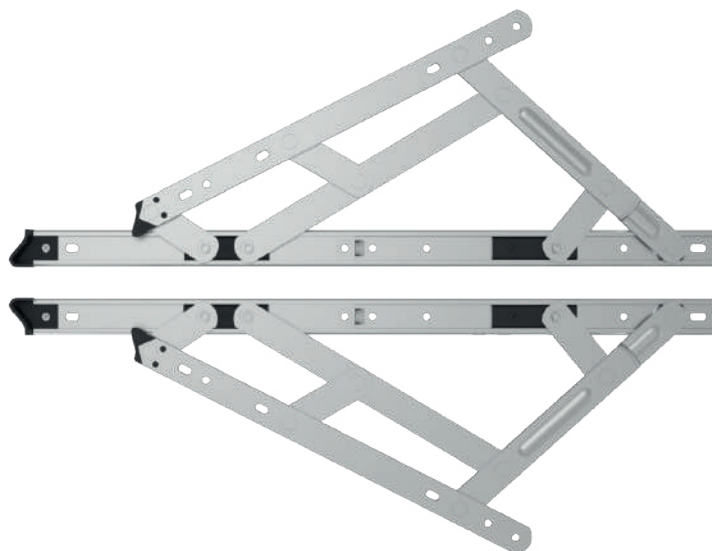
Регулировку трения ножниц можно производить вручную, что позволяет открывать и закрывать окно в нужном положении.

Совместимость с профилями европейского стандарта.



Монтажные измерения (mm)										Технические параметры (mm)		
Код	A	B	C	D	E	F	G	H	I	Максимальный угол открытия	Максимальная высота	Максимальная ширина
211007	47	61	106	146	167	34	95	119	250	30°	700	1200
211208	44	58	130	170	190	34	189	258	307	30°/35°	800	1200
211410	45	59	155	195	216	34	192	295	343	30°/35°	1000	1300
211612	44	58	188	227	248	34	309	355	403	25°/30°	1200	1400

Фрикционные Ножницы



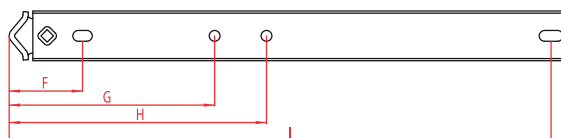
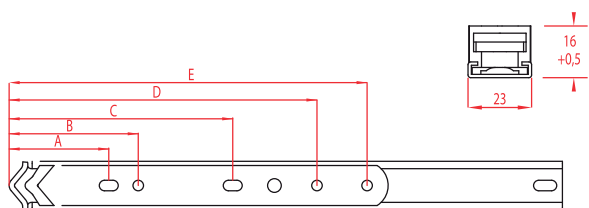
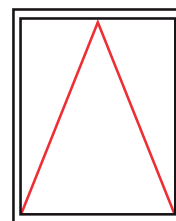
Ножницы стандартного размера

Подходят для окон, открывающихся сверху.

Для увеличения грузоподъемности оснащены высокопрочными несущими лезвиями, выдерживающими большую нагрузку.

Изделие полностью изготовлено из металла.

Максимальная грузоподъемность составляет 100-155 кг.

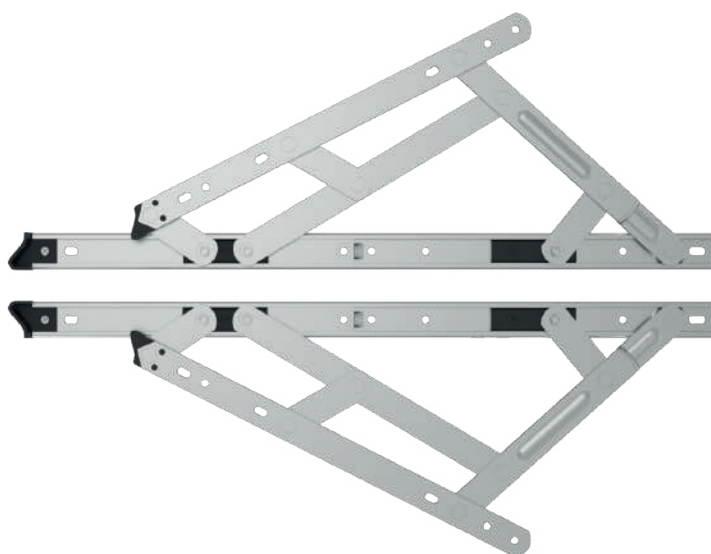


Монтажные измерения (mm)

Технические параметры (mm)

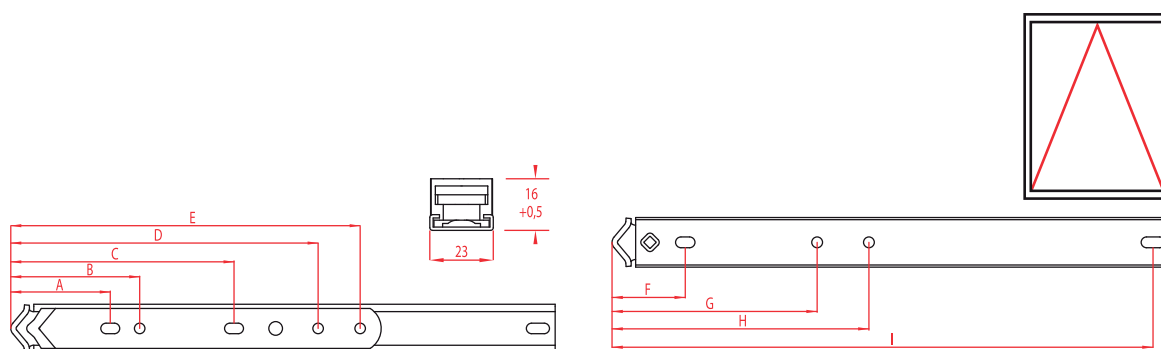
Размер	Код	Монтажные измерения (mm)									Технические параметры (mm)			
		A	B	C	D	E	F	G	H	I	Максимальный угол открытия	Максимальная высота	Максимальная ширина	Максимальный вес
18"	211814	43	57	98	221	261	33	x	399	446	25°/30°	1400	1400	100
20"	212016	44	58	99	249	289	34	318	453	501	20°/25°	1600	1500	130
22"	212217	44	58	99	279	319	34	364	499	547	20°/25°	1700	1500	135
24"	212418	44	58	99	300	340	34	410	545	593	20°/25°	1800	1500	140
28"	212820	44	58	99	363	403	34	515	650	698	20°	2000	1500	155

Ножницы для тяжелых грузов



Ножницы большого размера

Ножницы для тяжелых грузов изготовлены из высококачественной нержавеющей стали 304, что обеспечивает долгий срок службы и повышенную устойчивость к коррозии. Эти высококачественные ножницы, разработанные для обеспечения большей долговечности, имеют ряд особенностей и подходят для больших вентиляционных отверстий.



Монтажные измерения (mm)											Технические параметры (mm)			
Размер	Код	A	B	C	D	E	F	G	H	I	Максимальный угол открытия	Максимальная высота	Максимальная ширина	Максимальный вес
24"	222418	44	58	99	300	340	34	410	545	593	20°/25°	1800	1500	155
28"	222820	44	58	99	363	403	34	515	650	698	20°	2000	1500	185

Ножницы со ступенчатым ограничителем

Ступени ограничения открывания оптимизированы под разные виды окон. Соответствуют европейским стандартам.

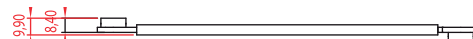
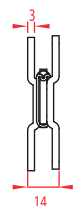
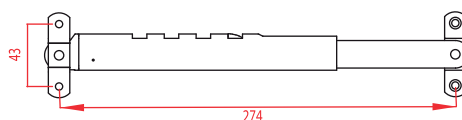
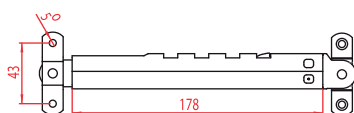
Высокопрочные выдвижные 3-х и 5-ти ступенчатые ограничители удерживают окно в нужном положении.

Основной корпус адаптирован к большому количеству профилей.



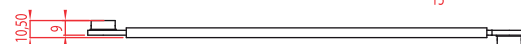
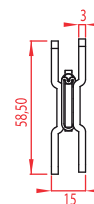
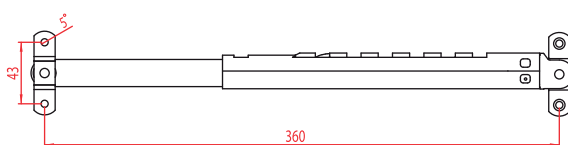
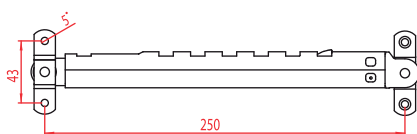
3-х ступенчатый ограничитель

Код: 311003



5-ти ступенчатый ограничитель

Код: 311005



Ножницы с ограничителем



При сильном ветре и риске поломки предотвращают внезапное закрытие окна.



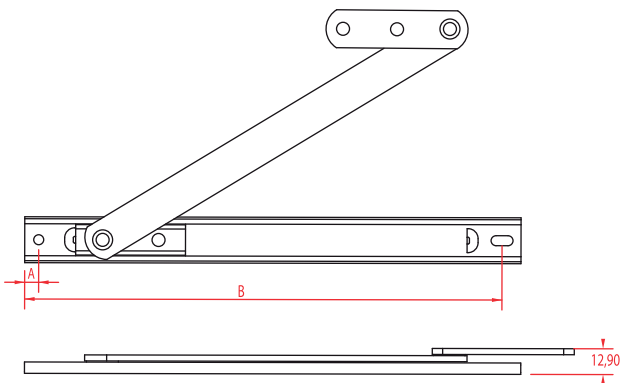
Ножницы с ограничителем (160)

Код: 301600



Ножницы с ограничителем (220)

Код: 302200



Размер	Код	A	B	Максимальная высота(мм)
160mm	861600	7	239	1600
220mm	862200	7	239	2200

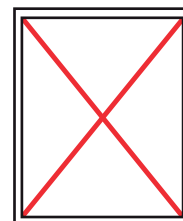
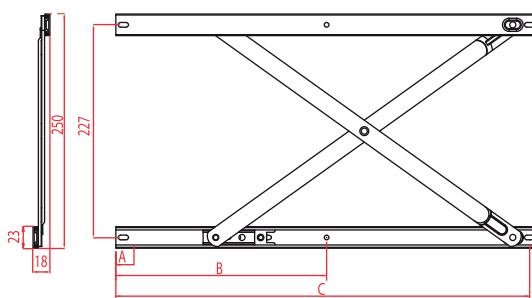
Параллельно-отставные ножницы



Параллельно-отставные ножницы

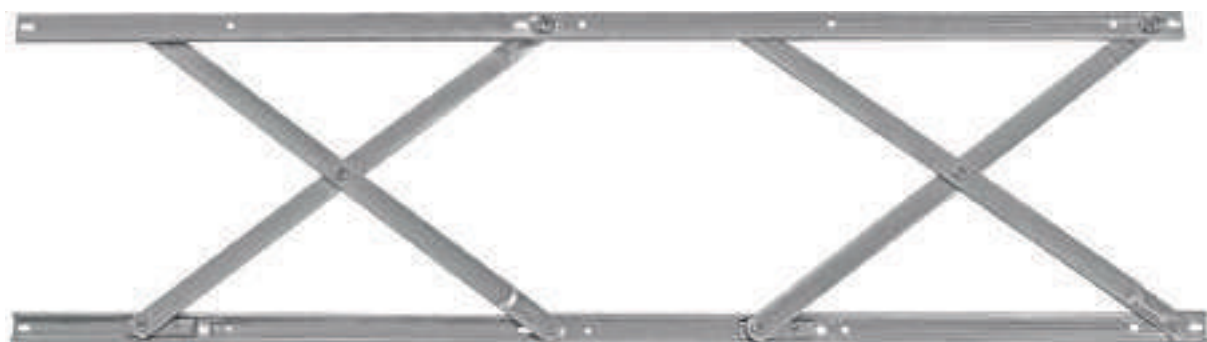
Параллельно открывающиеся окна благодаря циркуляции воздуха обеспечивают максимальную естественную вентиляцию.

Параллельно-отставные ножницы BOSSY, сохраняя эстетичный вид современного дизайна фасада, обеспечивают естественную вентиляцию.



Монтажные измерения (мм)					Технические параметры (мм)			
Размер	Код	A	B	C	Максимальный угол открытия	Максимальная высота	Максимальная ширина	Максимальный вес
350	201400	8	217	342	115/205 - 5 KD	700	1800	110
450	201809	8	225	442	115/205 - 5 KD	900	1800	110

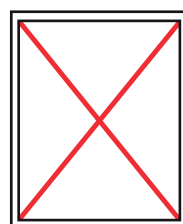
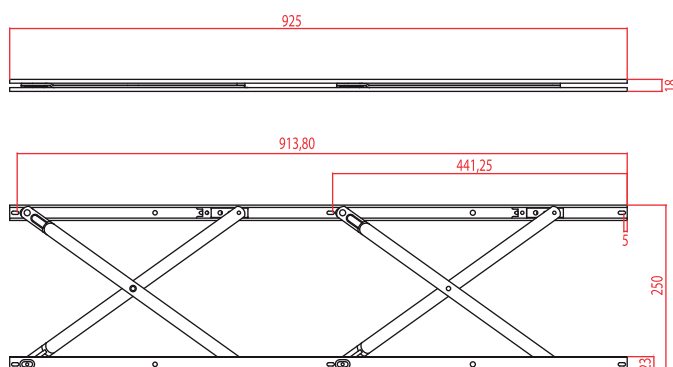
Параллельно-отставные ножницы



Параллельно-отставные ножницы

Параллельно-отставные ножницы BOSSY, разработаны для установки между двумя прямыми параллельными твердыми поверхностями, соблюдая размеры, указанные ниже

Створки и рамы должны находиться в пределах размеров, указанных ниже.

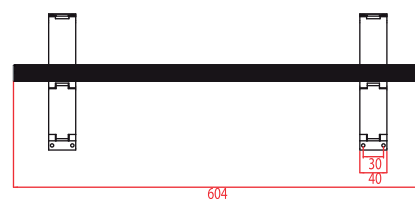


Монтажные измерения (mm)							Технические параметры (mm)			
Размер	Код	A	B	C	D	E	Максимальный угол открытия	Максимальная высота	Максимальная ширина	Максимальный вес
27"	202714	8	190	339	525	672	115/205 - 5 KD	1400	1800	225
36"	203618	8	231	444	707	917	115/205 - 5 KD	1800	1800	225

Ручка-ограничитель для окон, открывающихся наружу



Ручка-ограничитель для окон, открывающихся наружу (Covered Facade)



Код: 331010

Ручка-ограничитель для окон, открывающихся наружу (Silicone Facade)



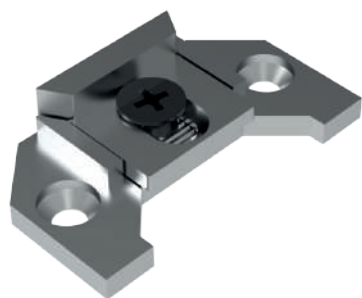
Код: 331011



Ral-9016 Ral-7220 Ral-7016 Ral-9005

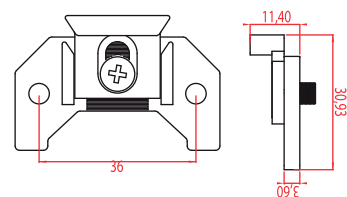
Цвет RAL по желанию заказчика

Дополнительная продукция



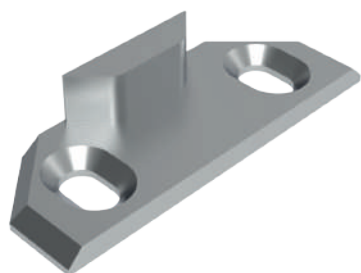
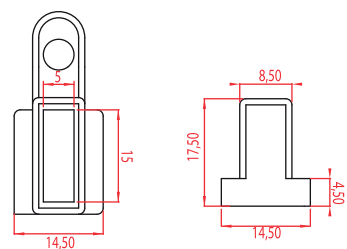
Регулируемая ответная планка цапфы

Код : 391012



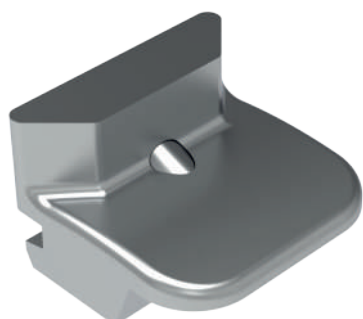
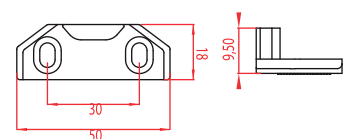
Ответная планка ручки

Код : 391014



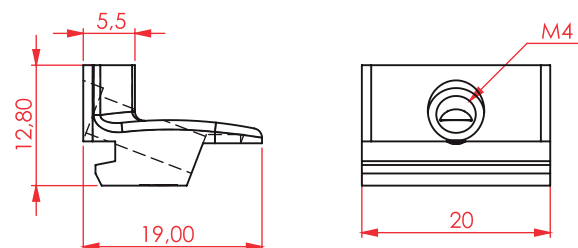
Ответная планка цапфы

Код : 391013

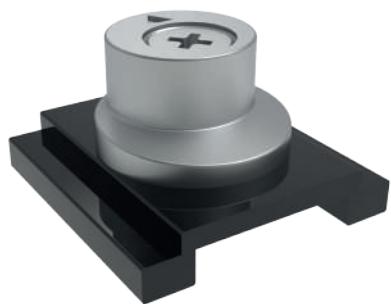


Ответная планка цапфы

Код : 191012

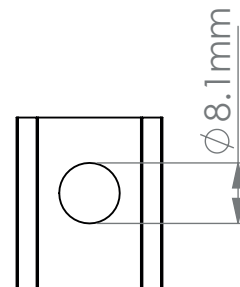
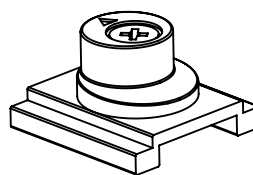


Дополнительная продукция

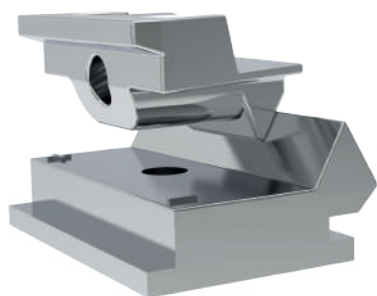
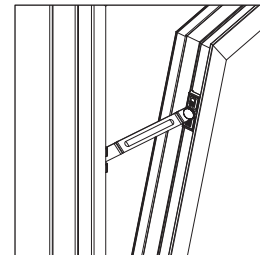
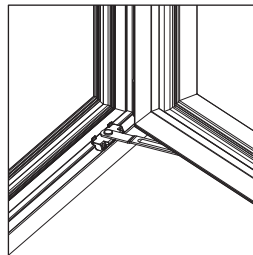


Цапфа
Код : 391015

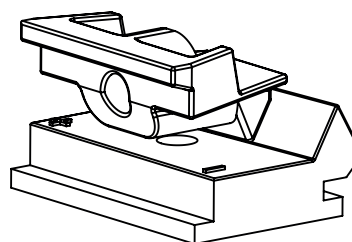
0-0,5-1-1,5-2



Ограничитель
Код : 391016



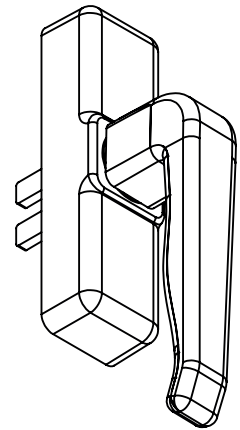
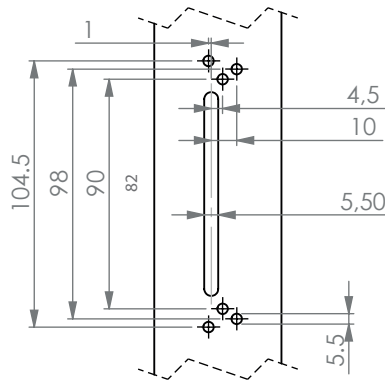
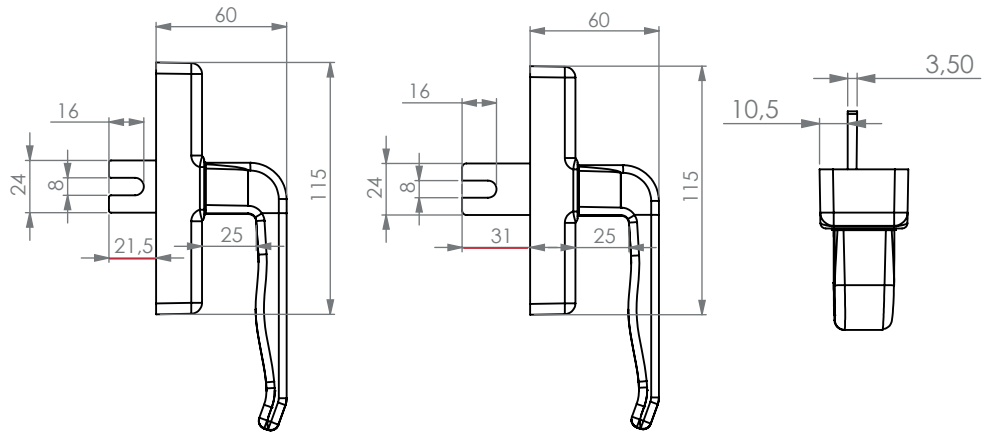
**Деталь системы
механического
запирания**
Код : 391017



$\pm 1\text{mm}$

Оконная ручка прямая

Код: 501010



Ral-9016 Ral-7220 Ral-7016 Ral-9005

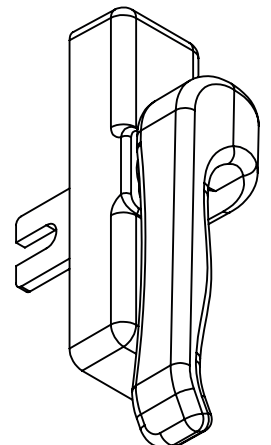
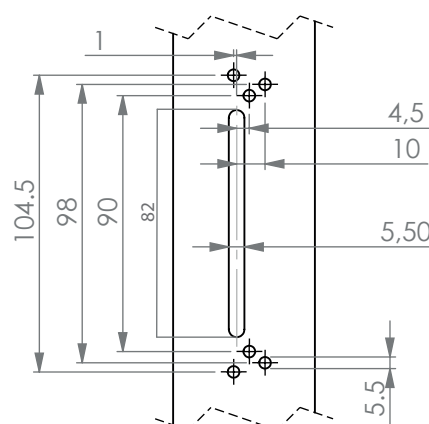
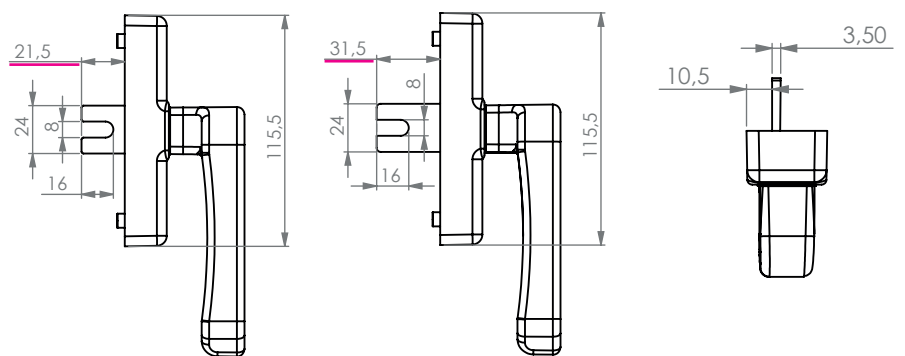
Цвет RAL по желанию заказчика

Оконная ручка с изгибом

Код: 501011



Sipariş verirken lütfen maça türünü belirtiniz.

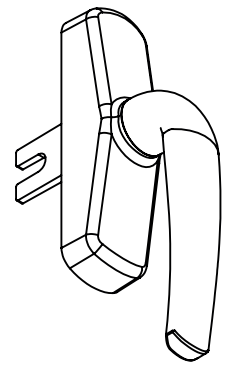
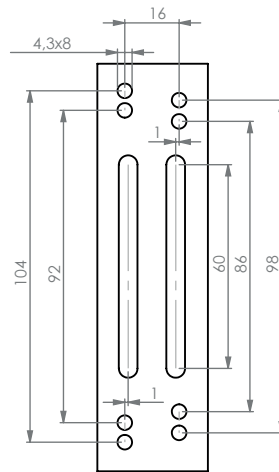
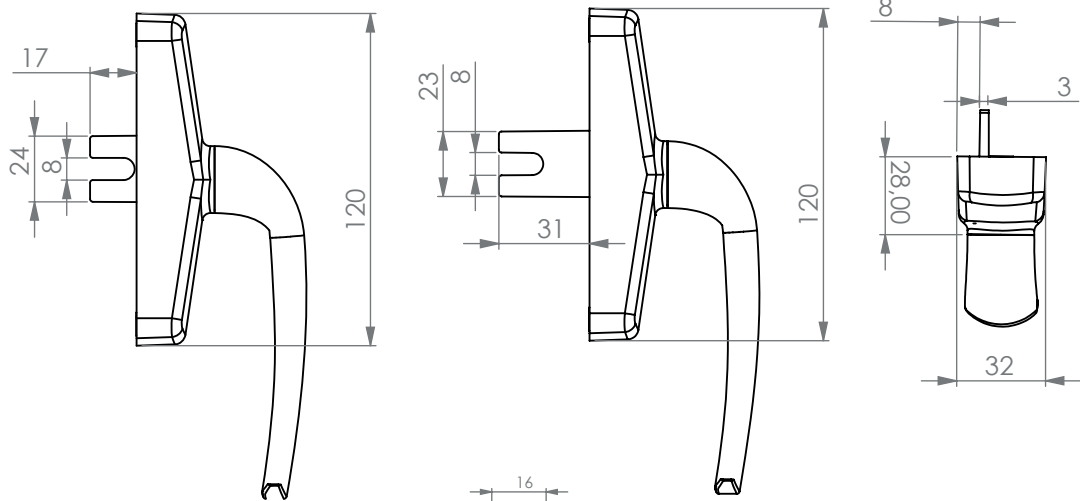


Ral-9016 Ral-7220 Ral-7016 Ral-9005

Цвет RAL по желанию заказчика

Оконная ручка прямая А

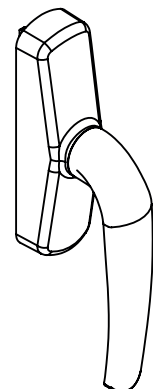
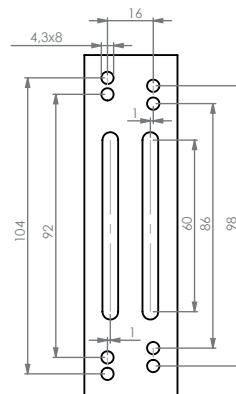
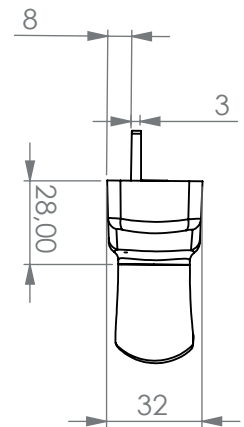
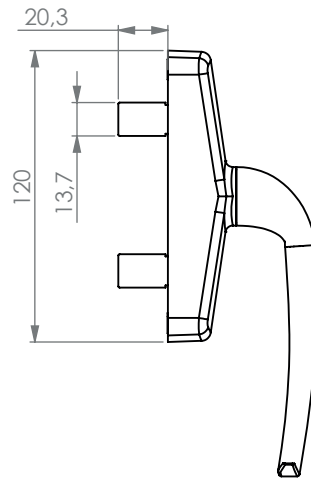
Код: 501030



Ral-9016 Ral-7220 Ral-7016 Ral-9005
Цвет RAL по желанию заказчика

Оконная ручка прямая А

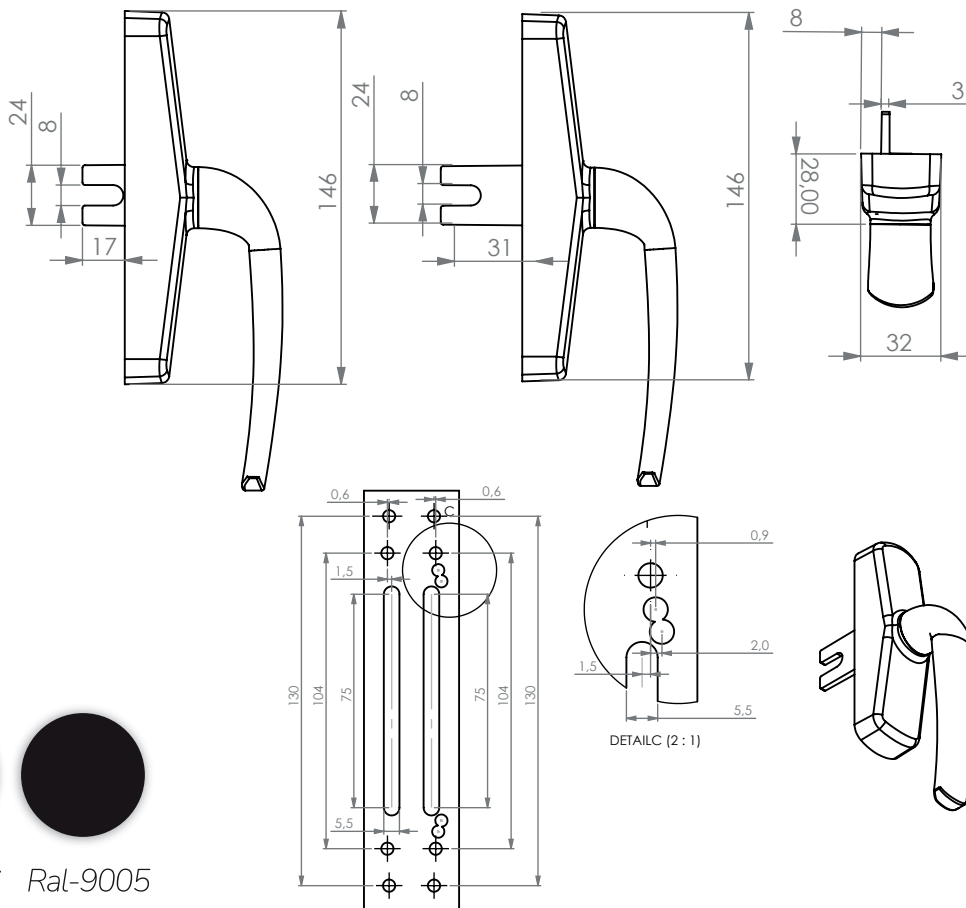
Код: 321030



Ral-9016 Ral-7220 Ral-7016 Ral-9005
Цвет RAL по желанию заказчика

Оконная ручка прямая В

Код: 501031

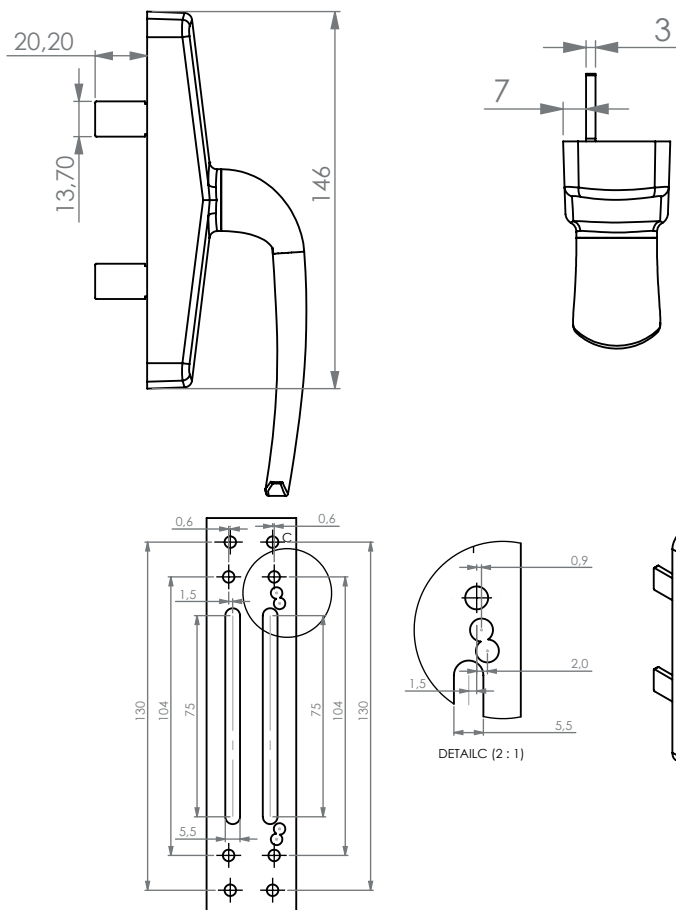


Ral-9016 Ral-7220 Ral-7016 Ral-9005

Цвет RAL по желанию заказчика

Оконная ручка прямая В

Код: 321031

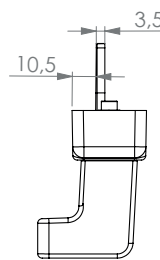
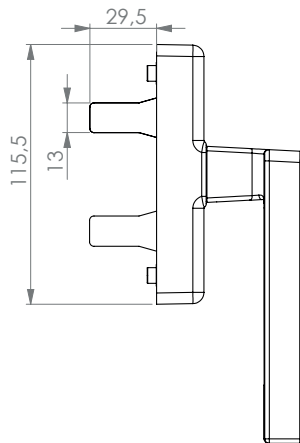


Ral-9016 Ral-7220 Ral-7016 Ral-9005

Цвет RAL по желанию заказчика

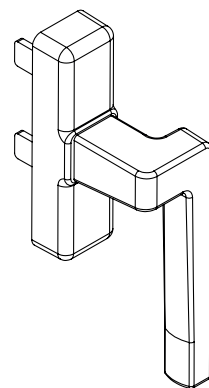
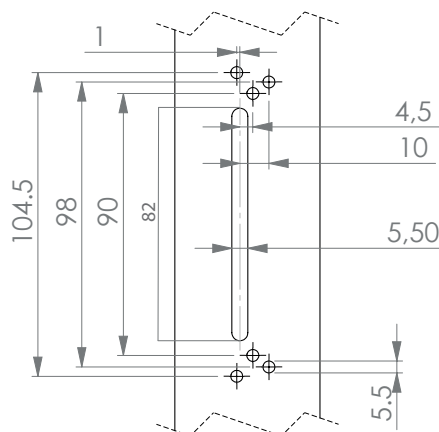
Оконная ручка прямая

Код: 321021



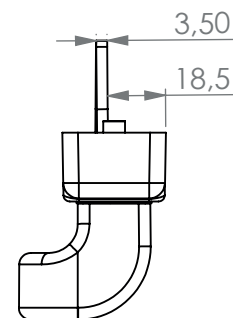
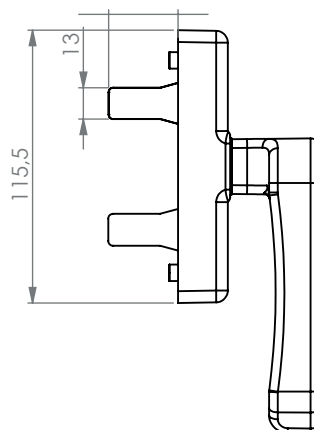
Ral-9016 Ral-7220 Ral-7016 Ral-9005

Цвет RAL по желанию заказчика



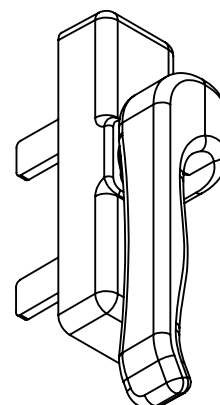
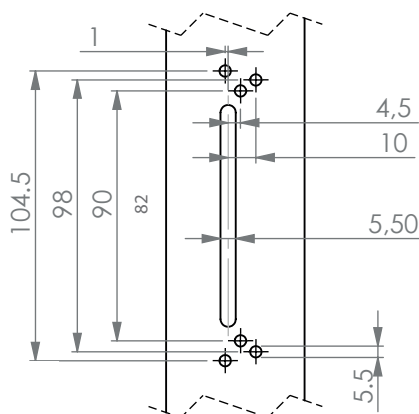
Оконная ручка с изгибом

Код: 321010



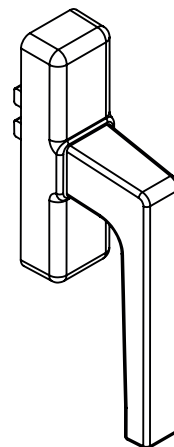
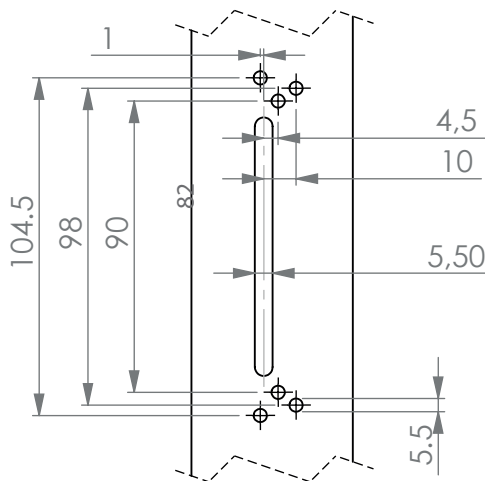
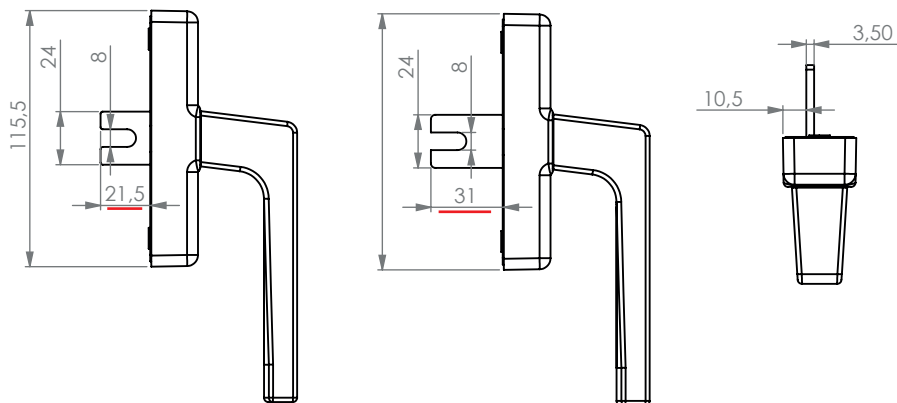
Ral-9016 Ral-7220 Ral-7016 Ral-9005

Цвет RAL по желанию заказчика



Оконная ручка прямая Novus

Код: 501020

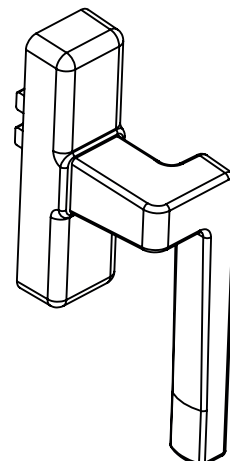
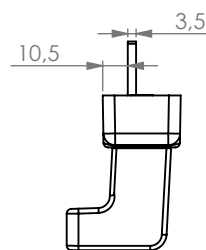
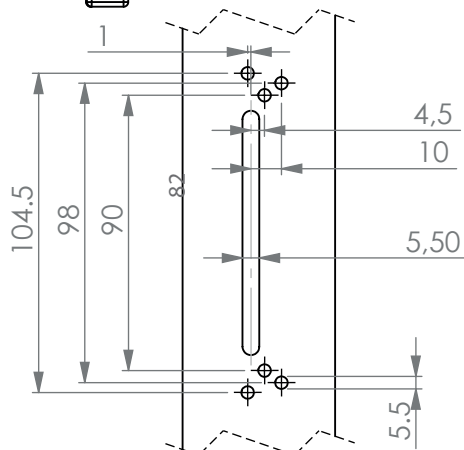
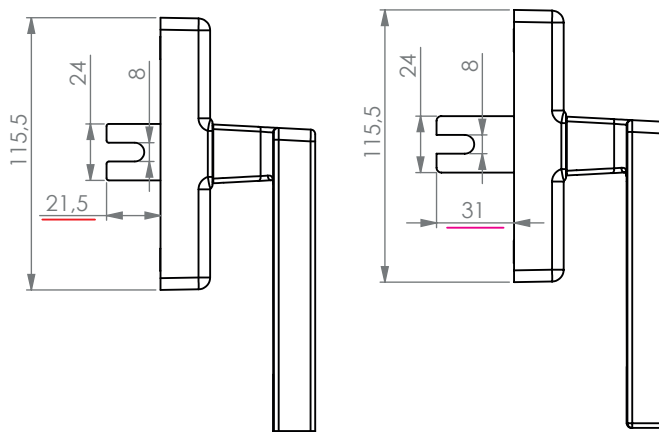


Ral-9016 Ral-7220 Ral-7016 Ral-9005

Цвет RAL по желанию заказчика

Оконная ручка с изгибом Novus

Код: 501021

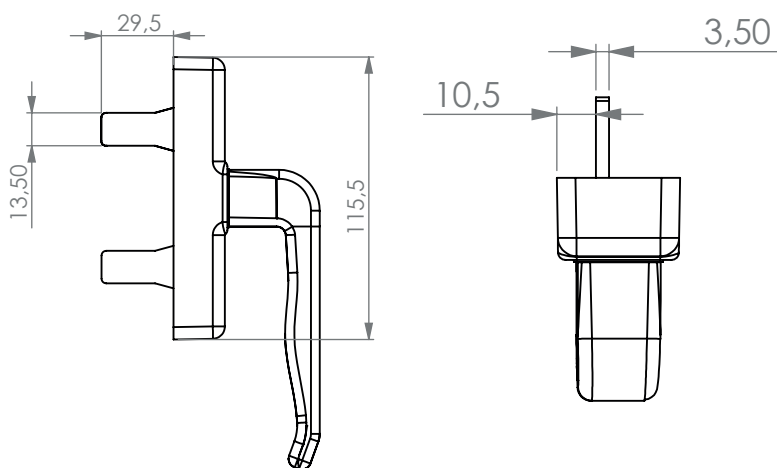


Ral-9016 Ral-7220 Ral-7016 Ral-9005

Цвет RAL по желанию заказчика

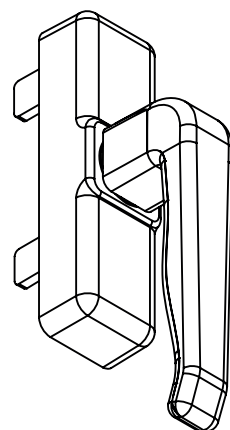
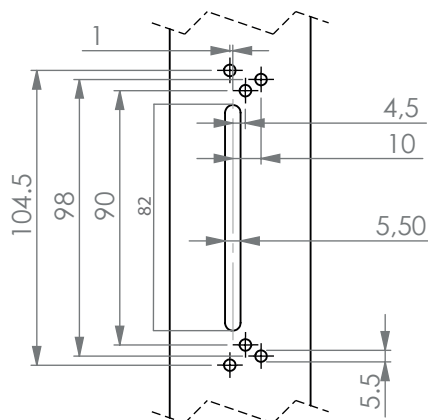
Оконная ручка прямая

Код: 321010



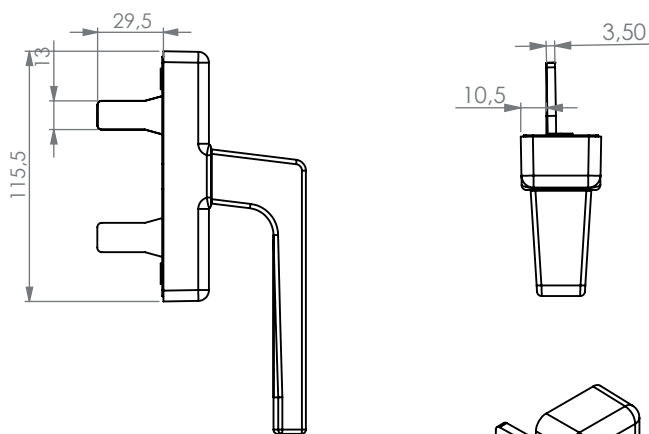
Ral-9016 Ral-7220 Ral-7016 Ral-9005

Цвет RAL по желанию заказчика



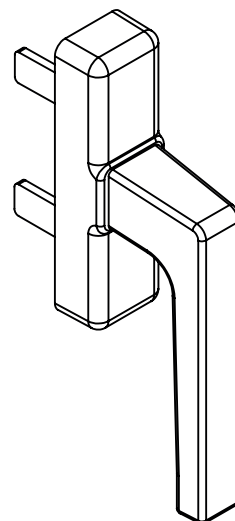
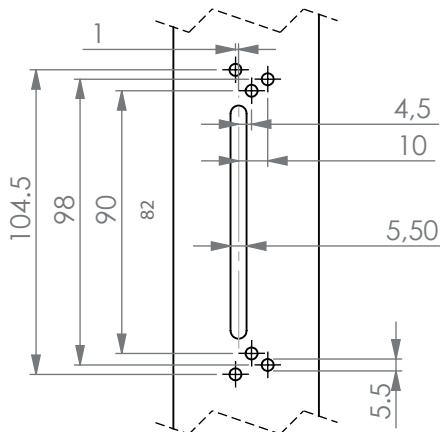
Оконная ручка прямая Novus

Код: 321020



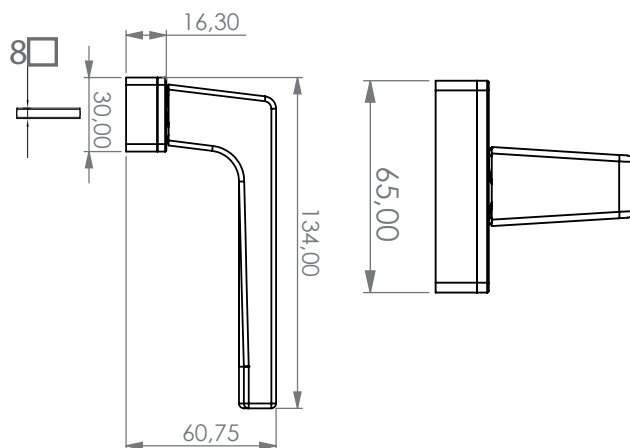
Ral-9016 Ral-7220 Ral-7016 Ral-9005

Цвет RAL по желанию заказчика



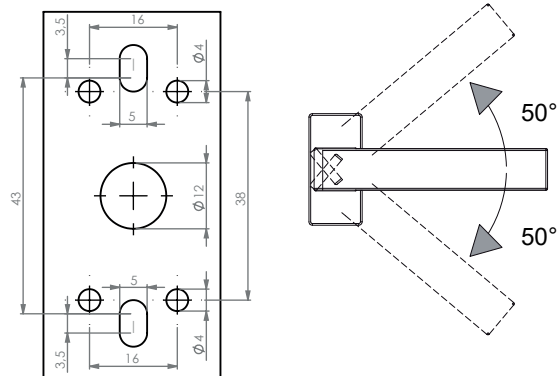
Дверная ручка Novus

Код: 401010



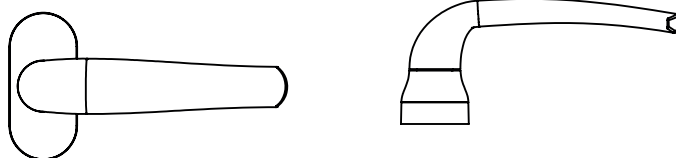
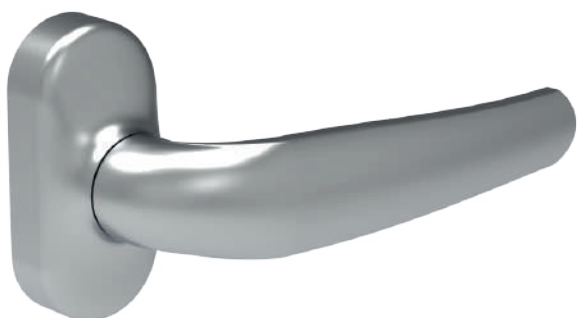
Ral-9016 Ral-7220 Ral-7016 Ral-9005

Цвет RAL по желанию заказчика



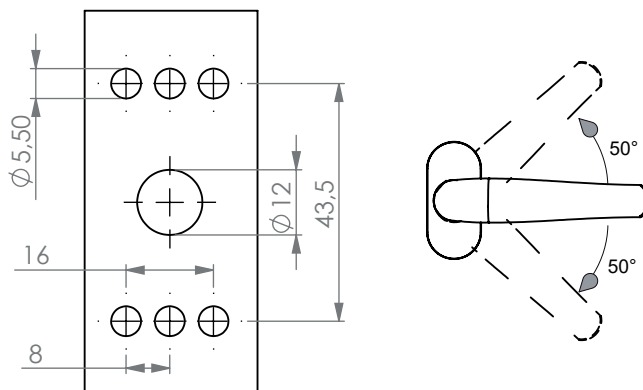
Дверная ручка

Код: 401011



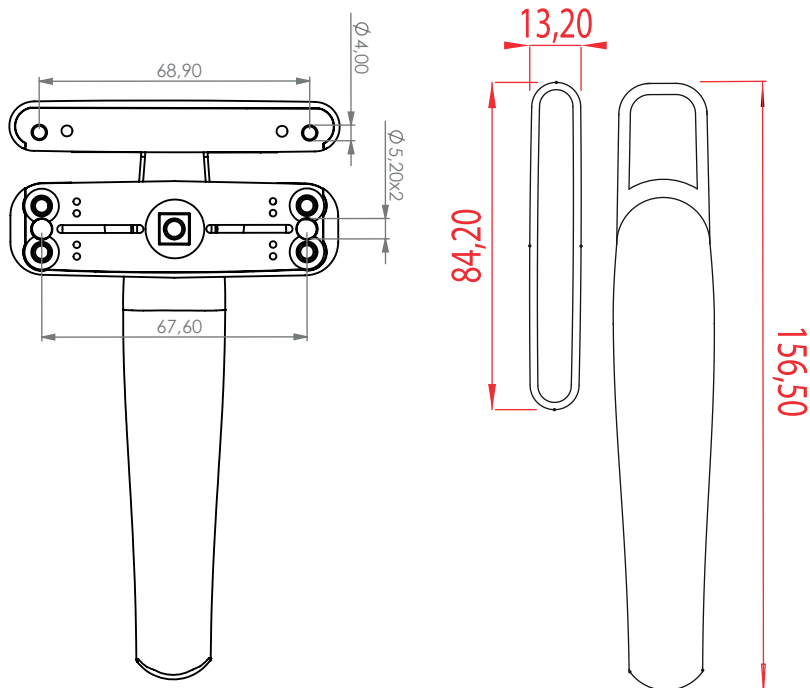
Ral-9016 Ral-7220 Ral-7016 Ral-9005

Цвет RAL по желанию заказчика



Ручка окна со скрытой створкой

Код: 501040

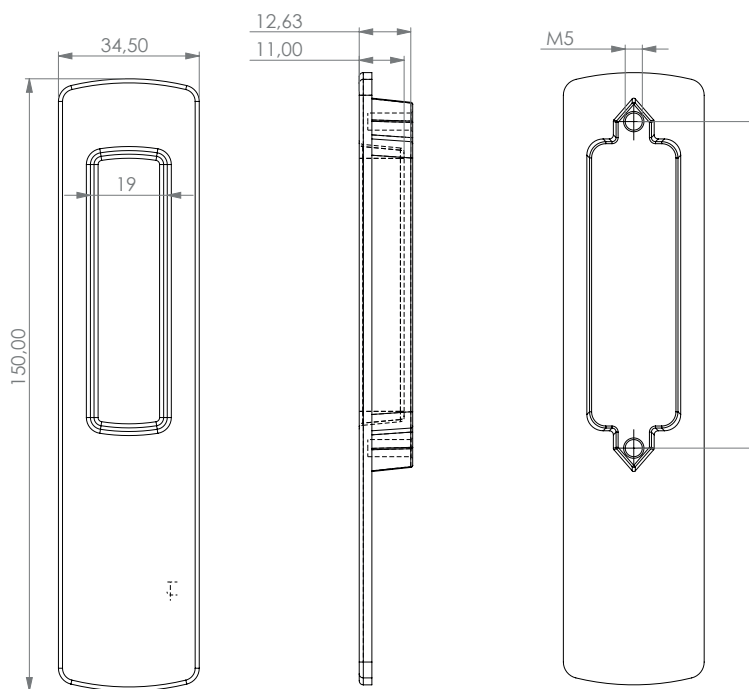


Ral-9016 Ral-7220 Ral-7016 Ral-9005

Цвет RAL по желанию заказчика

Ручка скольжения

Код: 321010

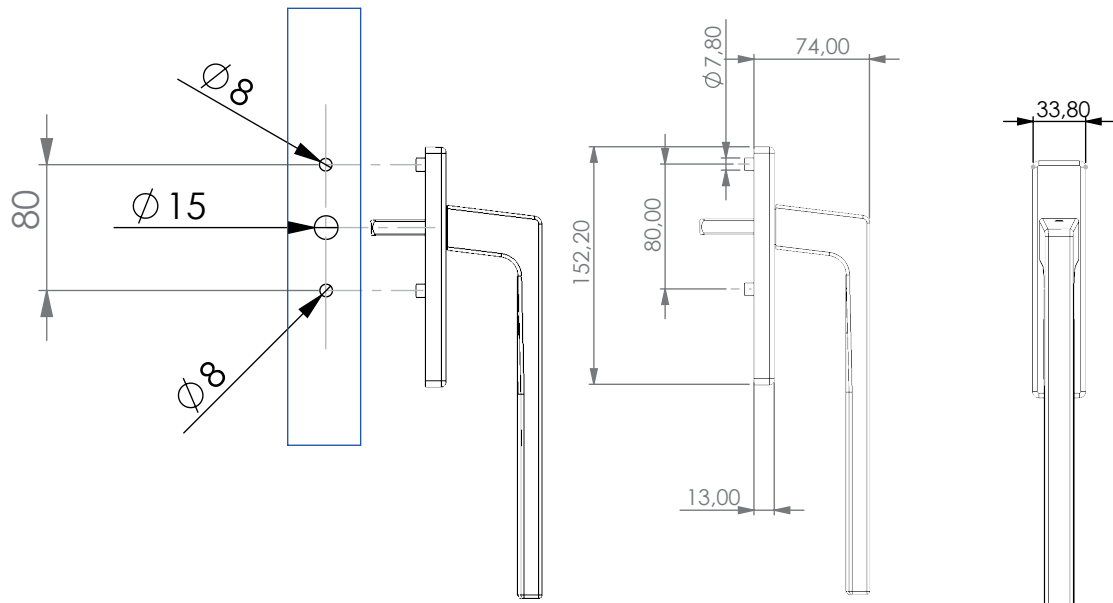


Ral-9016 Ral-7220 Ral-7016 Ral-9005

Цвет RAL по желанию заказчика

Ручка для подъема и скольжения Novus

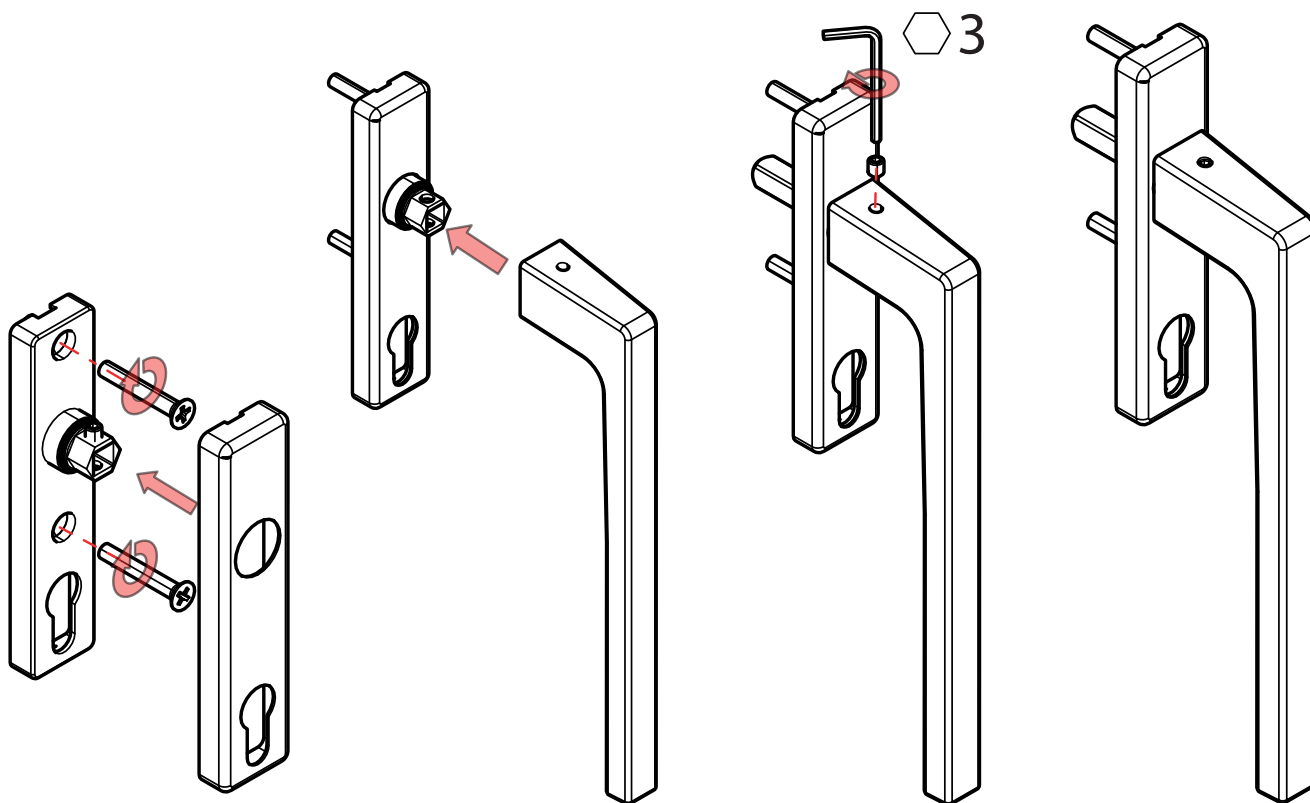
Код: 701010



Ral-9016 Ral-7220 Ral-7016 Ral-9005

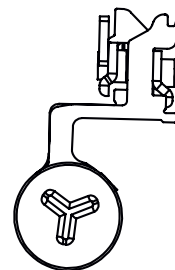
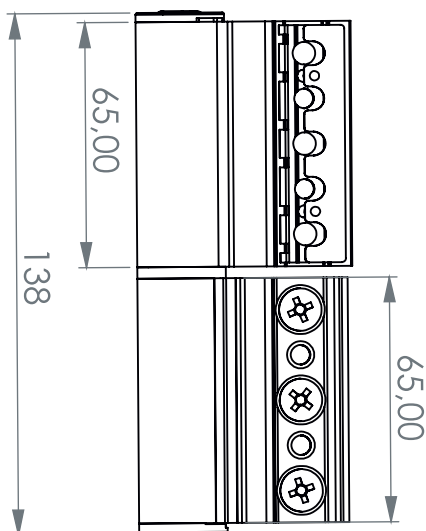
Цвет RAL по желанию заказчика

Схема сборки



Петля дверная Fortis

Код : 411000



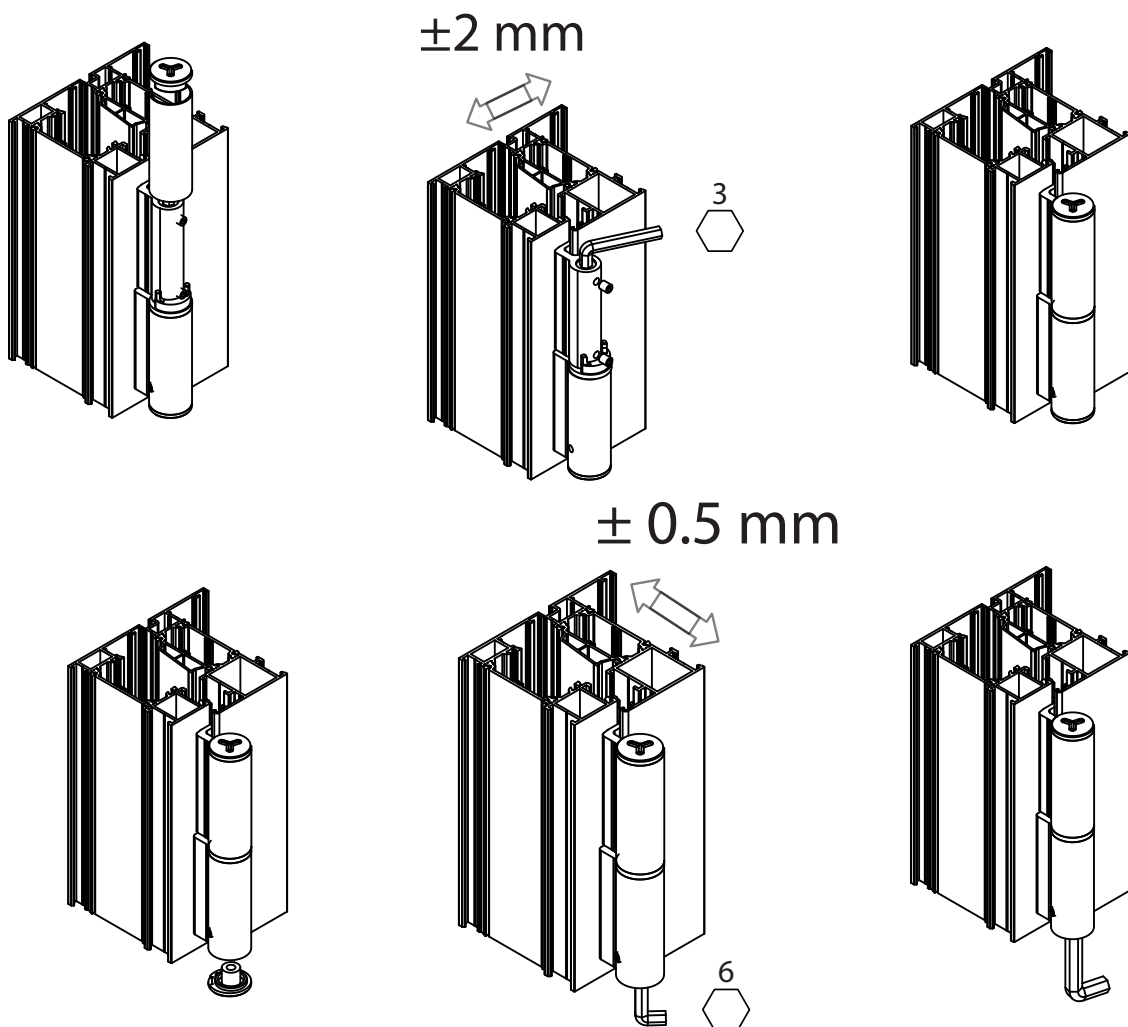
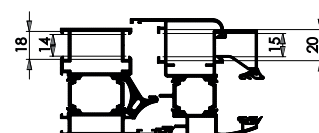
$\pm 2 \text{ mm}$
 $\pm 2 \text{ mm}$ $\pm 0.5 \text{ mm}$



Ral-9016 Ral-7220 Ral-7016 Ral-9005

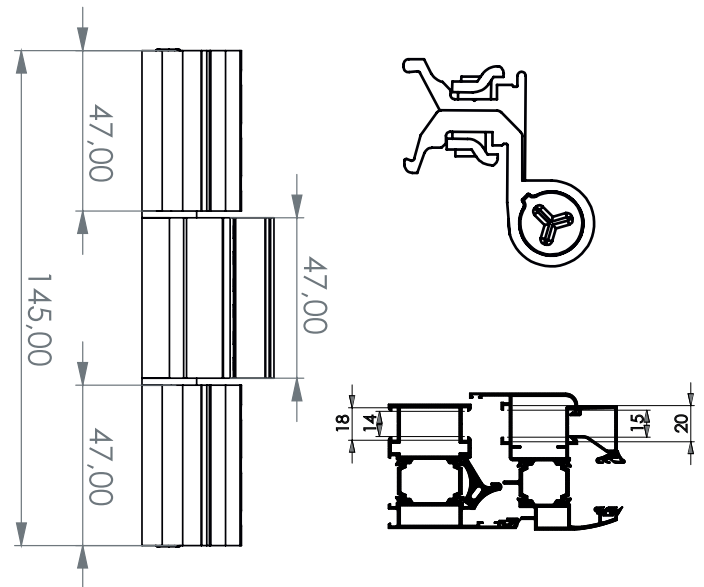
Цвет RAL по желанию заказчика

2 петли при весе 120 кг
 3 петли при весе 150 кг



Петля оконная трехсекционная Fortis

Код: 512000



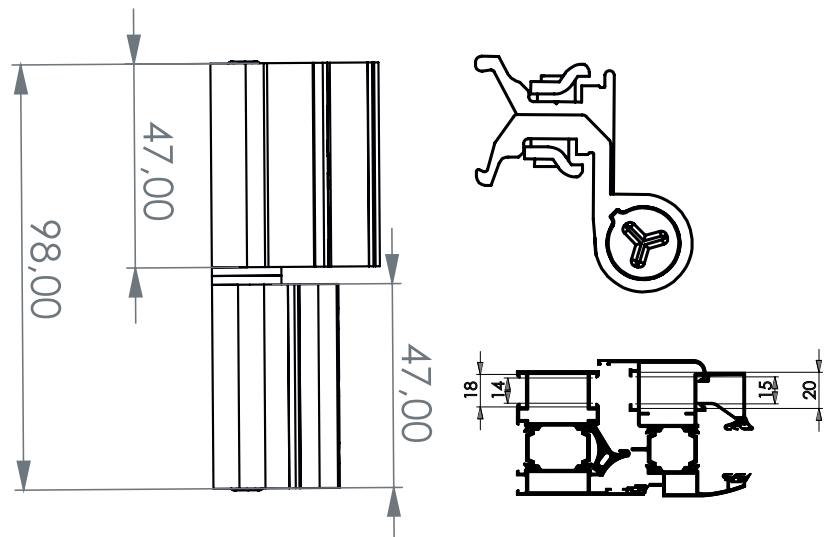
Ral-9016 Ral-7220 Ral-7016 Ral-9005

Цвет RAL по желанию заказчика

2 петли при весе 100 кг

Петля оконная двухсекционная Fortis

Код: 511000

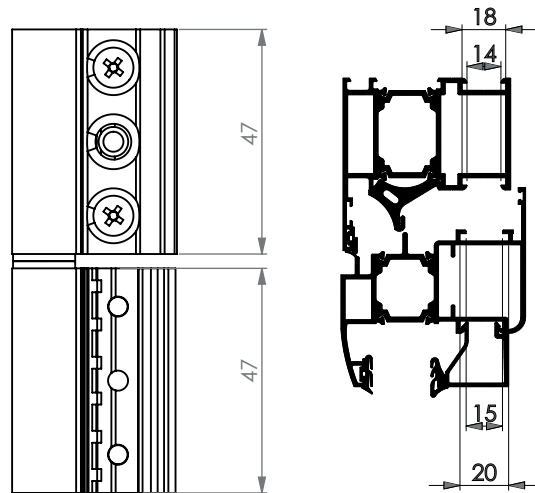


Ral-9016 Ral-7220 Ral-7016 Ral-9005

2 петли при весе 80 кг

Регулируемая двухсекционная оконная петля Fortis

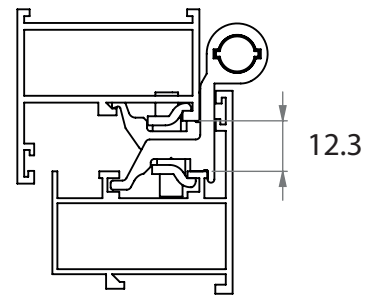
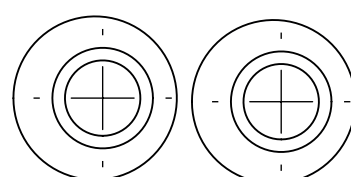
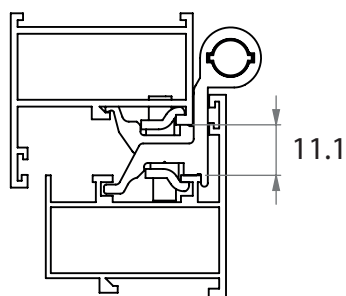
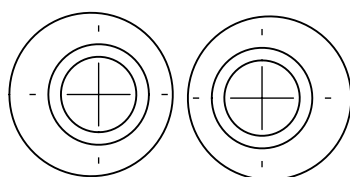
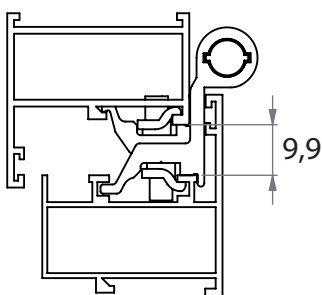
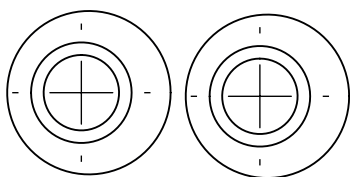
Код: 511300



Ral-9016 Ral-7220 Ral-7016 Ral-9005

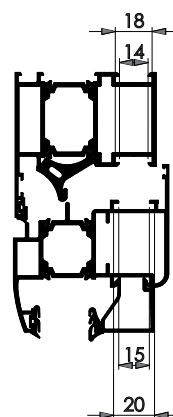
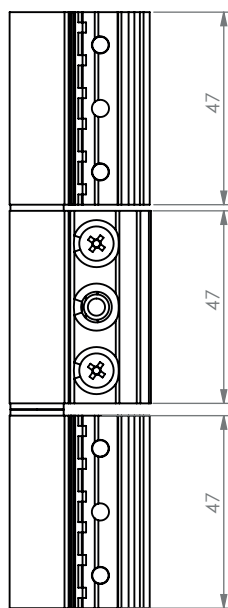
Цвет RAL по желанию заказчика

2 петли при весе 70 кг



Регулируемая трехсекционная оконная петля Fortis

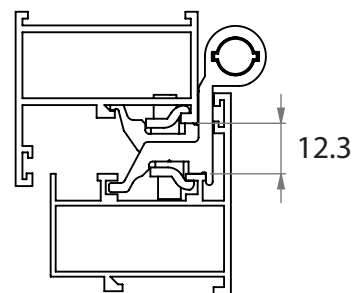
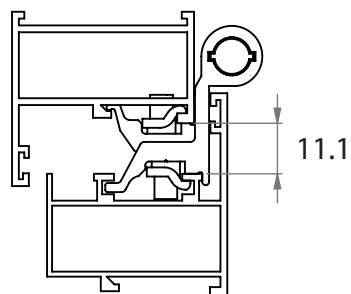
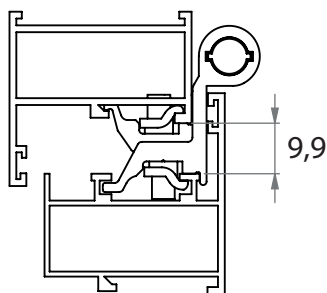
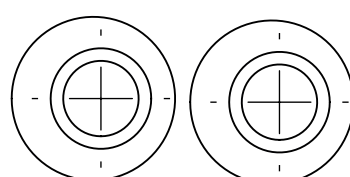
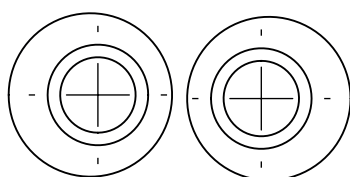
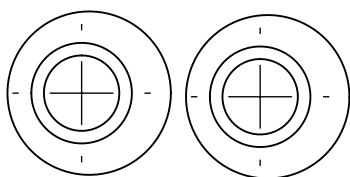
Код: 511301



Ral-9016 Ral-7220 Ral-7016 Ral-9005

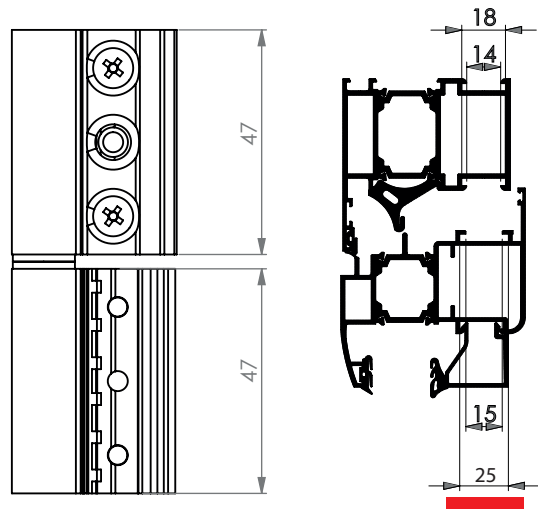
Цвет RAL по желанию заказчика

2 петли при весе 90 кг



Регулируемая двухсекционная оконная петля Fortis

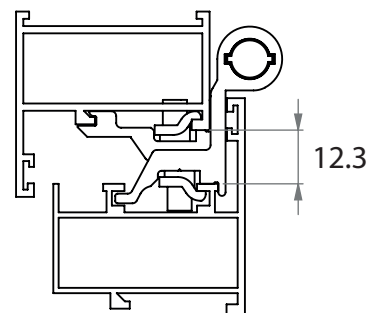
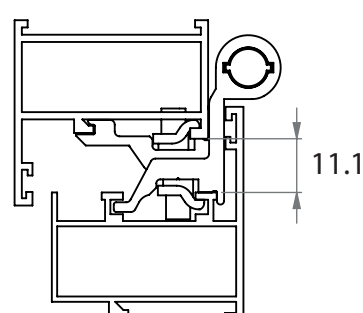
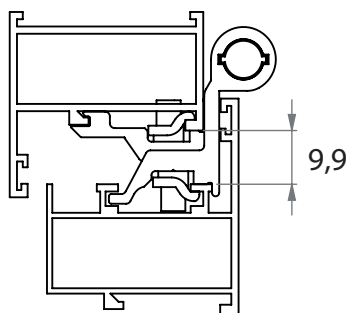
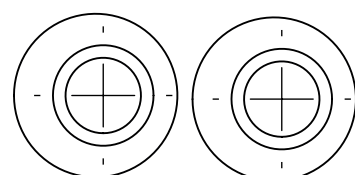
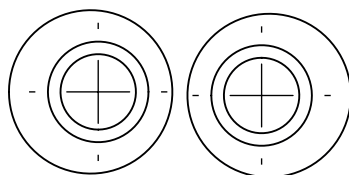
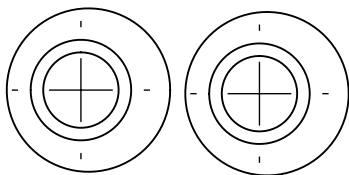
Код: 511400



Ral-9016 Ral-7220 Ral-7016 Ral-9005

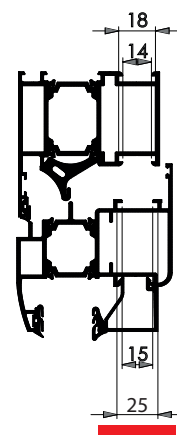
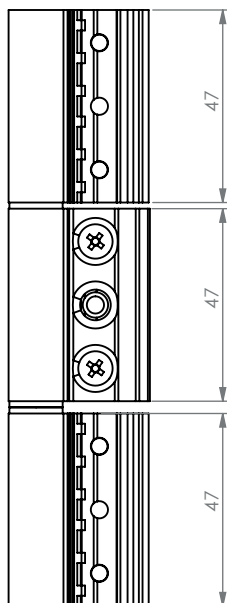
Цвет RAL по желанию заказчика

2 петли при весе 70 кг



Регулируемая трехсекционная оконная петля Fortis

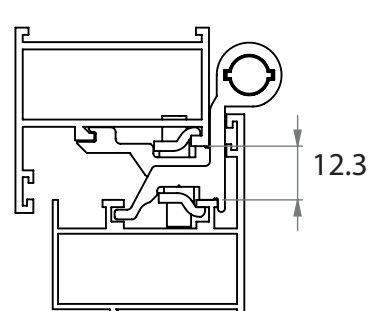
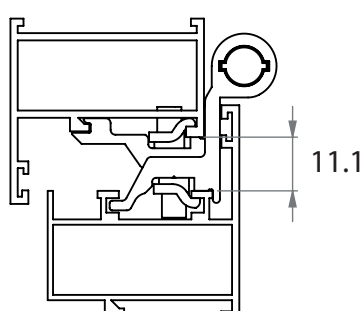
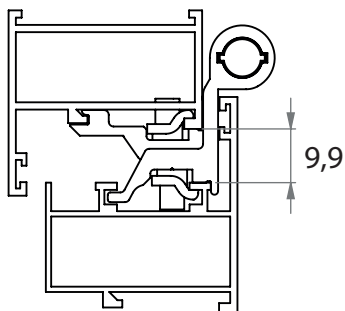
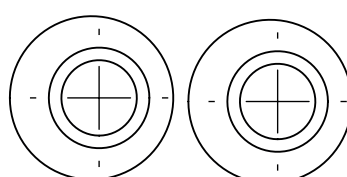
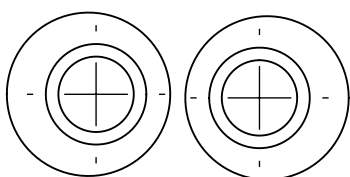
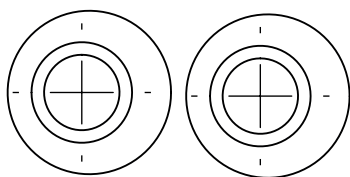
Код: 511401



Ral-9016 Ral-7220 Ral-7016 Ral-9005

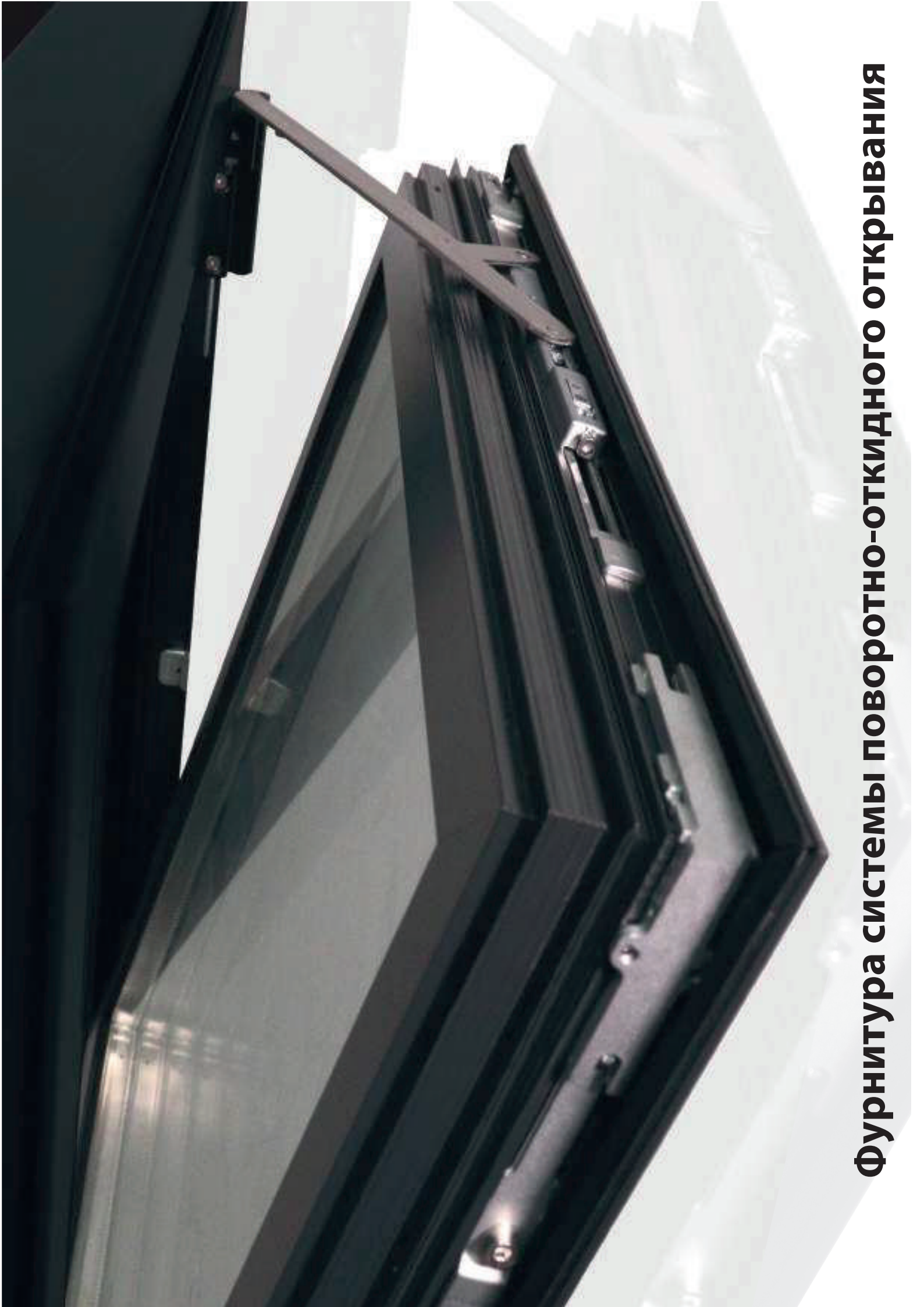
Цвет RAL по желанию заказчика

2 петли при весе 90 кг





Фурнитура системы поворотно-откидного открывания

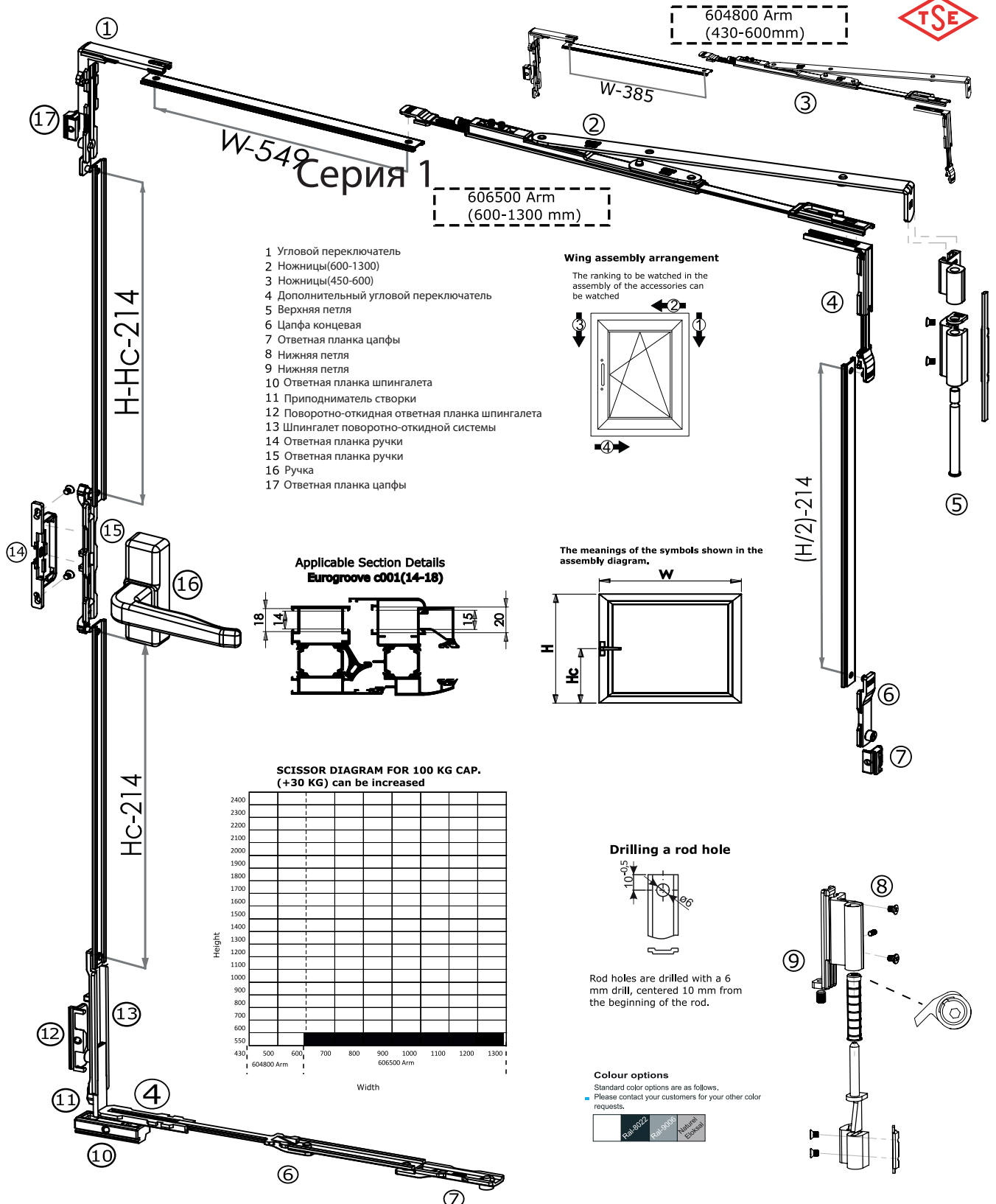


Фурнитура системы поворотно-откидного открывания

Серия 1

Код: 101300

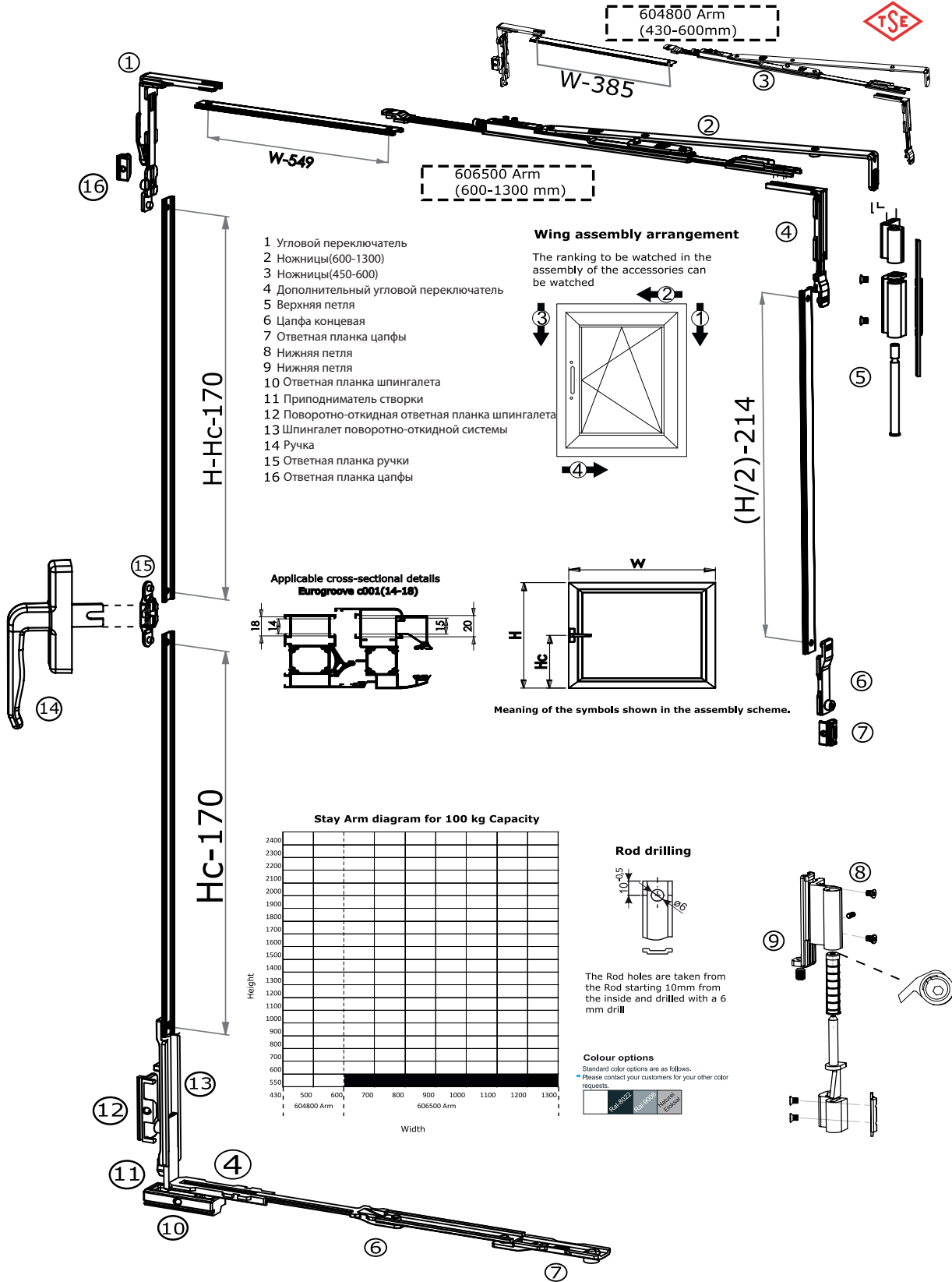
Поворотно-откидная фурнитура BOSSY



Серия 2

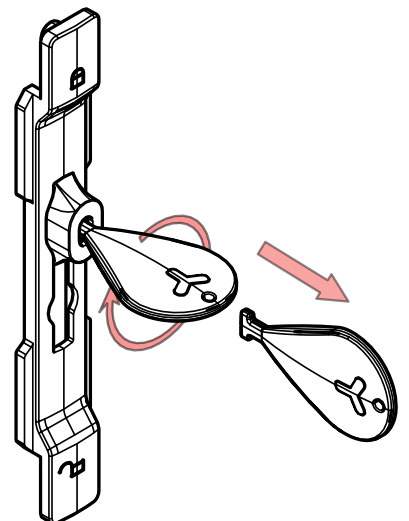
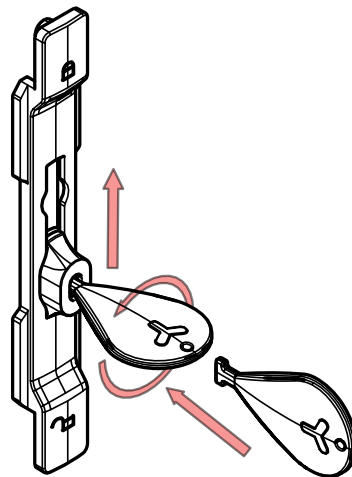
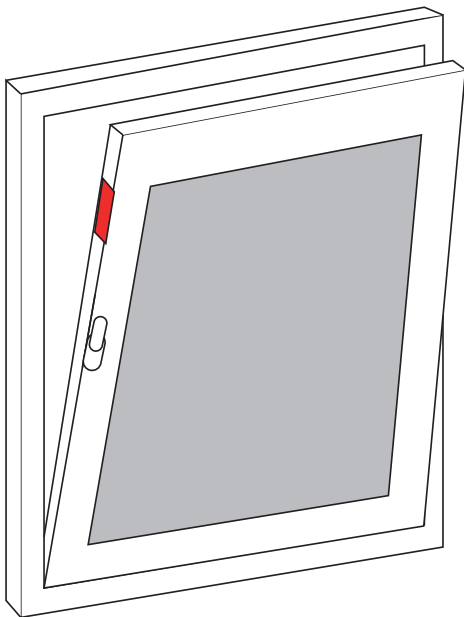
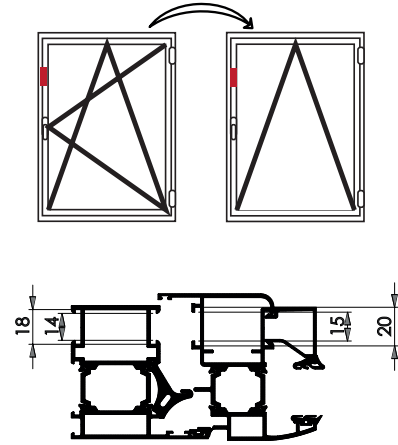
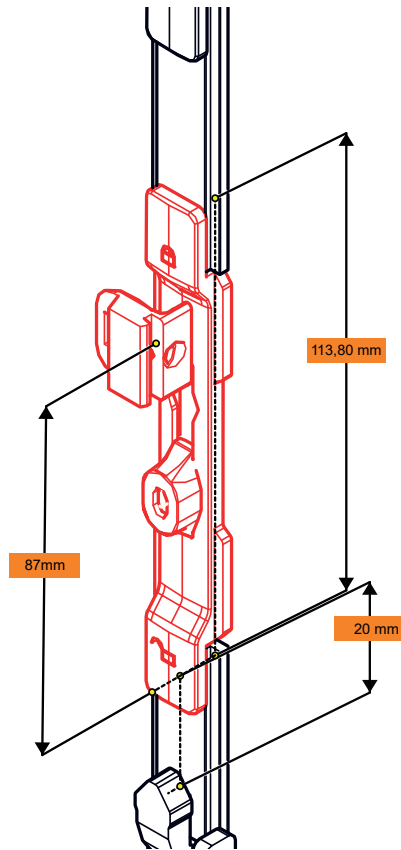
Код: 101500

Поворотно-откидная фурнитура BOSSY®



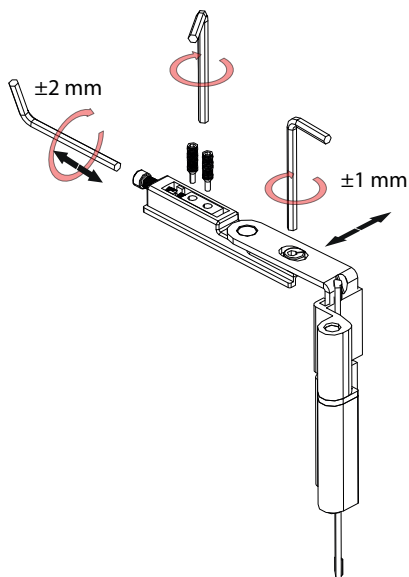
Замок безопасности поворотно-откидной системы

Код: 191010

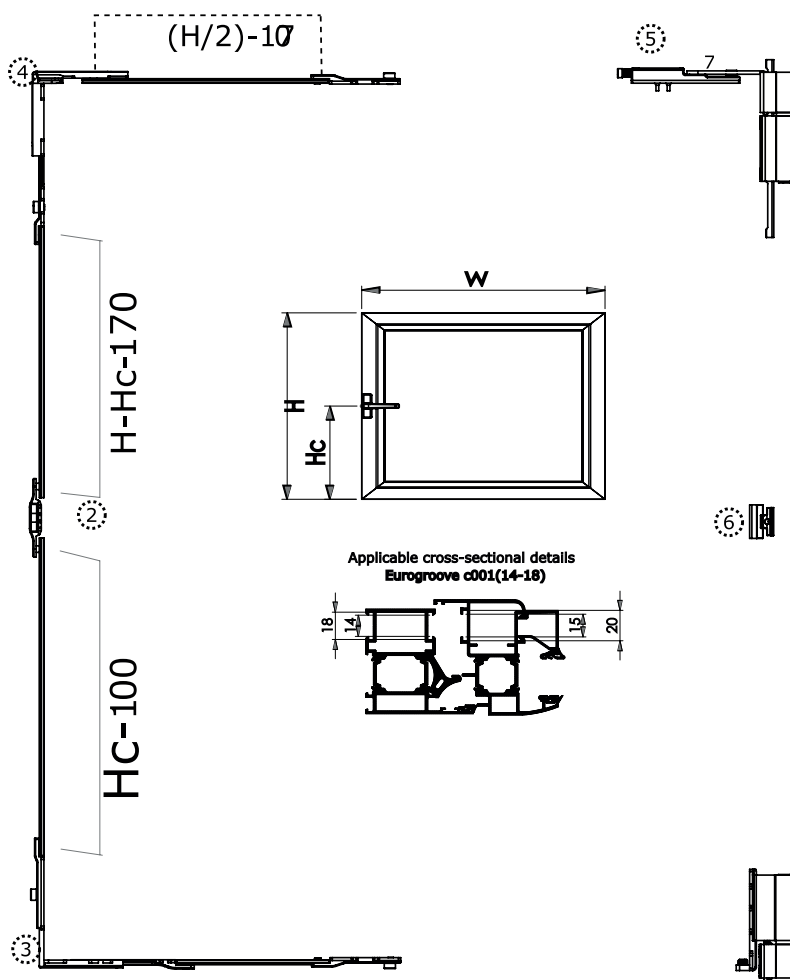


Петля поворотная

Код: 111300



BOSSY®

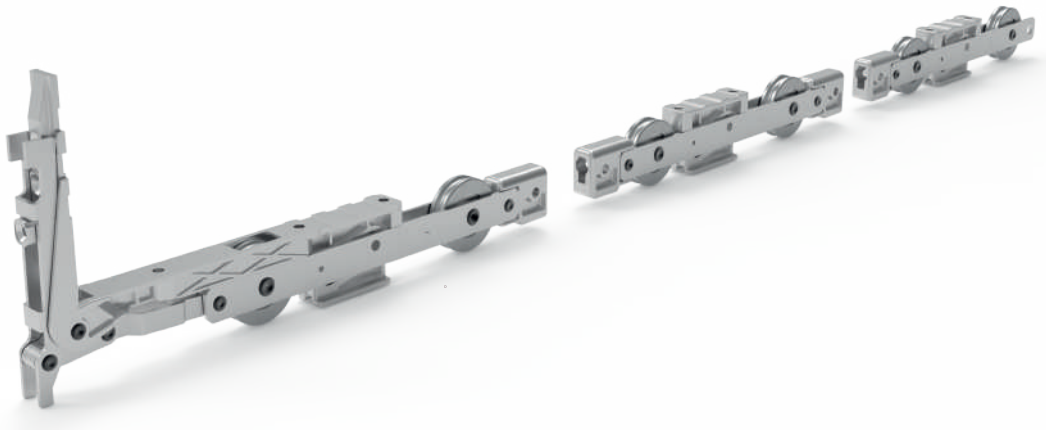


Ral-9016 Ral-7220 Ral-7016 Ral-9005
Цвет RAL по желанию заказчика

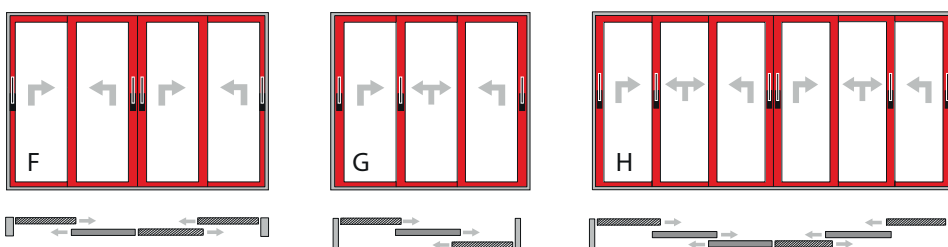
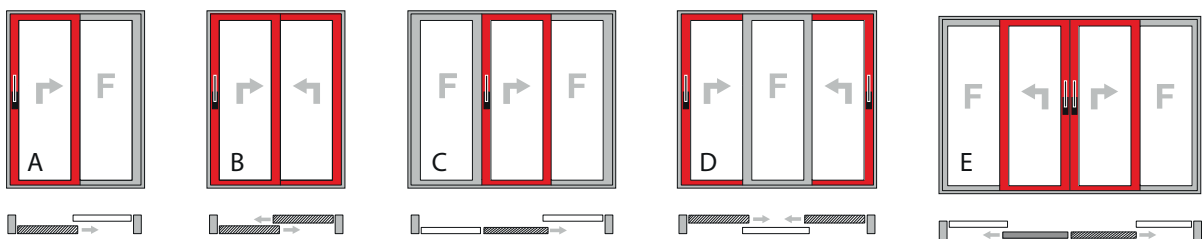


Система подъема и скольжения

Код: 702000

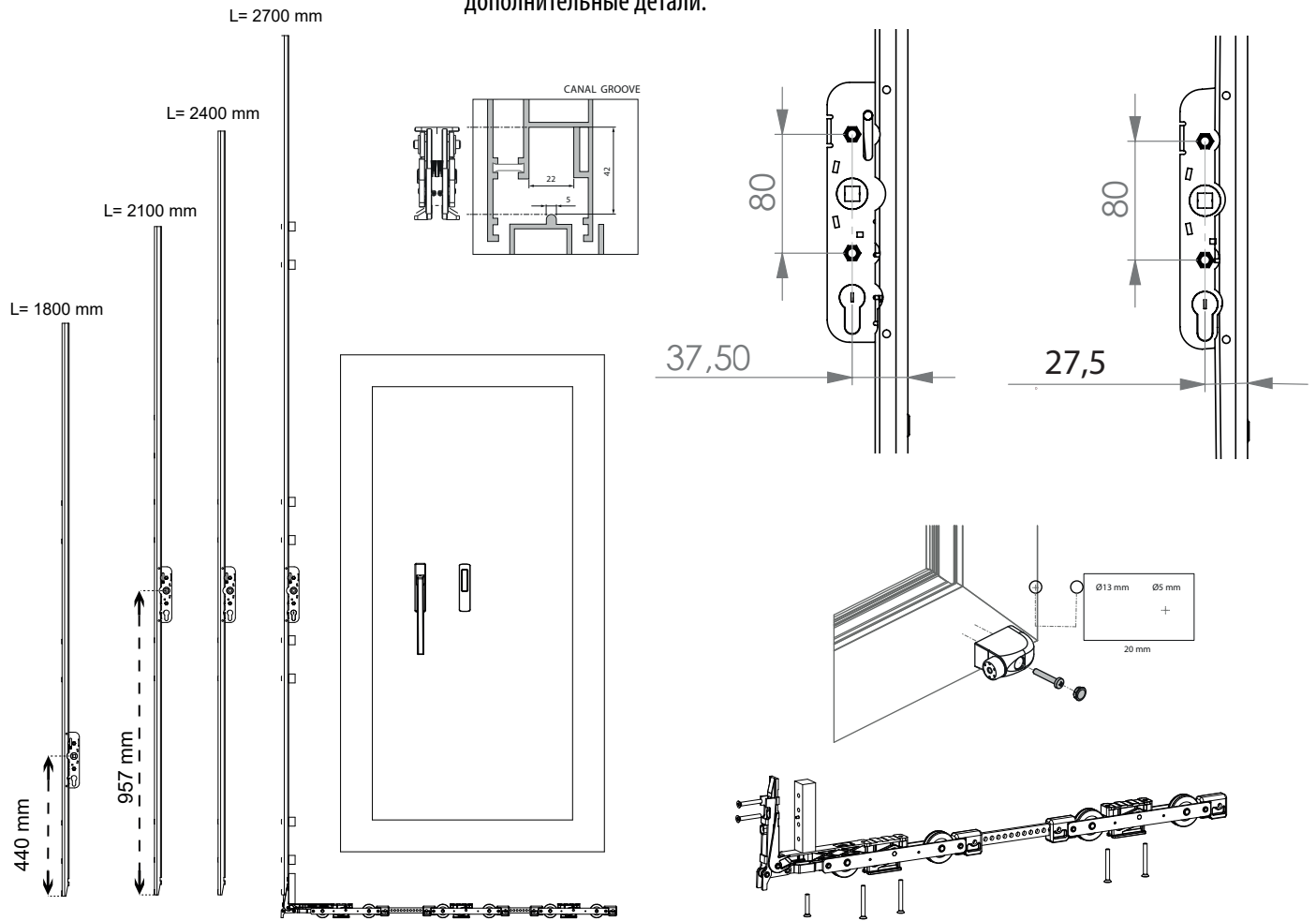


Вес створки	300 - 400 kg
Высота створки	3300 mm
Ширина створки	550 - 3300 mm
Высота паза	42 mm
Ширина паза	22 mm



Система подъема и скольжения

Для створок длиной свыше 2700 мм прилагаются дополнительные детали.



Высота	Размеры запирающего механизма	Вес створки
L=1800 mm	27,5	300 kg
L=2100 mm	37,5	
L=2400 mm		
L=2700 mm		