

BOSSY[®]

WINDOWS HARDWARE SOLUTIONS

2023

***SUSTAINIBILITY, INNOVATION AND
QUALTY***

ABOUT US

As BOSSY, we have been continuing to work and produce with great struggle to achieve this goal since our establishment in 2003, on the way we set out to become an international brand by offering innovative and technological products to the construction sector and the exterior accessories market.

We are Birikim Kalıp Yapı Ürünleri ve Makine Sanayi Tic. LTD. ŞTİ. We produce the best quality products with the most suitable solutions for our hundreds of customers in Turkey and in many countries of the world. In order to become a leading brand in the sector with our expert engineers and technical infrastructure, we continue our R&D investments continuously in order to catch up with world standards and the technology of the future in our field.

BOSSY is a manufacturer of exterior friction stays, door&window handles, tilt and turn systems and other accessories. It is also the domestic manufacturer of friction stays used for aluminum window profiles. Our company is a system provider for windows and facades and continues its mass production activities in facade accessories and designs. In line with our vision for product development, we care about our expert team catching up with the technological era and in this sense, we increase our budget for technological investments and training.

Our company, which works with the principle of producing quality, durable and reliable products and with the priority of customer satisfaction, works to be one of the first brands that come to mind in the field of exterior accessories locally and internationally and recommended with its quality.

We always offer the most innovative solutions according to the needs of our customers, we target at 100% customer satisfaction by producing world-class quality products.

HAKKIMIZDA

İnşaat sektörü ile dış cephe aksesuarları pazarına yenilikçi ve teknolojik ürünler sunarak, uluslararası bir marka olmak amacıyla çıktığımız yolda, kurulduğumuz 2003 yılından beri bu hedefe ulaşmak için büyük bir gayretle çalışmaya ve üretmeye devam ediyoruz.

Türkiye'de hem de dünyanın pek çok ülkesindeki yüzlerce müşterimize en uygun Bizler Birikim Kalıp Yapı Ürünleri ve Makine Sanayi Ticaret LTD. ŞTİ. olarak, hem çözümlerle, en kaliteli ürünleri üretmekteyiz. Uzman mühendislerimiz ve teknik altyapımız ile sektörde öncü marka olabilmek amacıyla, alanımızda dünya standartlarını ve geleceğin teknolojisini yakalamak için, AR-GE yatırımlarımıza hız kesmeden devam etmekteyiz.

BOSSY, dış cephe makasları, paralel makas, pencere ve kapı kolları, çift açılım sistemleri ve aksesuarlar üreticisidir. Aynı zamanda alüminyum pencere profili için kullanılan makasların da yerli üreticisidir.

Firmamız pencereler ve dış cepheler için bir sistem sağlayıcısı olup, dış cephe aksesuarlar ve tasarımlarında seri üretim faaliyetlerine devam etmektedir. Ürün geliştirmeye yönelik vizyonumuz doğrultusunda, işinde uzman ekibimizin teknolojik çabı yakalamasını önemsiyor, bu anlamda teknolojik yatırımlara ve eğitimlere ayırdığımız bütçemizi arttırıyoruz.

Kaliteli, dayanıklı ve güvenilir ürünler üretmek ilkesiyle, müşteri memnuniyeti önceliğiyle çalışan firmamız, dış cephe aksesuarları alanında yerel ve uluslararası alanda ilk akla gelen ve kalitesiyle tavsiye edilen markalardan olmak için çalışmaktadır.

Müşterilerimizin ihtiyaçlarına göre her daim en yenilikçi çözümleri sunar, dünya standartlarında kalitede ürünler üreterek %100'de müşteri memnuniyetini hedeflemekteyiz.

OUR VISION

To be a world brand that promises the highest level of trust and quality with sustainable growth

OUR MISSION

To offer innovative and technological products in Turkey and in the world, to be a brand that is both a pioneer in the sector and among the world's brands. by observing 100% customer satisfaction

VİZYONUMUZ

Sürdürülebilir bir büyüme ile en üst seviyede güven ve kaliteyi vaad eden bir dünya markası olmak.

MİSYONUMUZ

Yüzde yüz müşteri memnuniyetini gözeterek, Türkiye'de ve dünyada yenilikçi, teknolojik ürünler sunmak, hem sektörde önc hem de dünya markaları arasında yer alan bir marka olmak

You Can Contact Us for Special Project Consultancy or for More Information.
Özel Proje Danışmanlığı ya da Daha Fazla Bilgi için Bizimle İletişime Geçebilirsiniz

+90 216 365 42 50
www.bossy.com.tr

Index / İÇİndeKiler

TOP - HUNG SEIES - CEPHE SİSTEMLERİ

Small Size Friction / Küçük Boy Makaslar	8
Standard Size Friction / Standart Boy Makaslar	9
Heavy Duty Friction Syat / Ağır Yük Mkasları	10
Bossy Telescopic Arm / Kademeli Sınırlandırıcı Makas	11
Limitation Arm / Sınırlandırıcı Makas	12
Standard Duty Parallel Stay / Standart Paralel Cephe Makası	13
Parallel Friction Stay / Paralel Cephe Makası	14
Articulated Facade Arm / Mafsallı Kol	15

SYSTEM HARDWARE FRICTION PARTS SERIES

System Hardware Friction Parts Series / Sistem Donanım Ekipmanları	16-17
--	-------

HANDLE & CROMONE / KAPI VE PENCERE KOLLARI

Flat Model Window Cremone / Düz Model Pencere Kolu	18
Curved Model Window Cremone / Kıvrık Model Pencere Kolu	18
Axial Oval Window Cremone / Düz Model Pencere Kolu A	19
Axial Oval Facade Cremone / Düz Model Cephe Kolu A	19
Axial Oval Window Cremone B/ Düz Model Pencere Kolu B	20
Axial Oval Facade Cremone B/ Düz Model Cephe Kolu B	20
Novus Flat Window Cremone / Novus Düz Pencere Kolu	21
Novus Curved Window Cremone / Novus Kıvrık Pencere Kolu	21
Flat Model Facade Cremone / Düz Model Cephe Kolu	22
Novus Flat Window Cremone / Novus Düz Cephe Kolu	22
Novus Door Handle / Novus Kapı Kolu	23

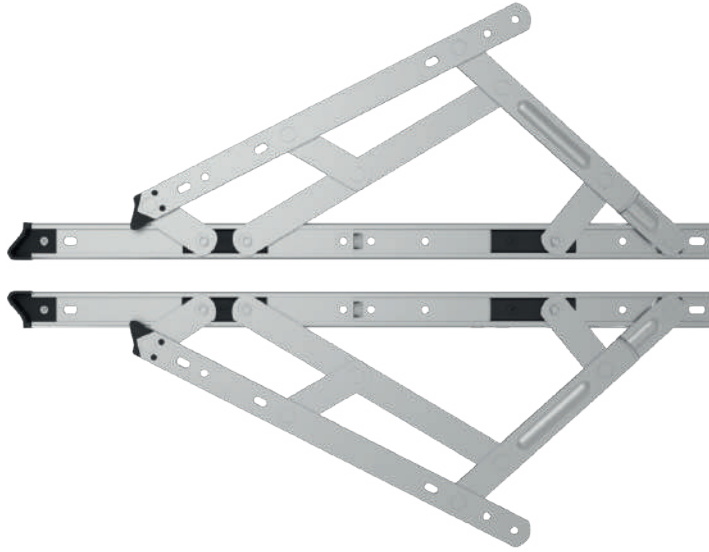
Axial Oval Door Handle / Eksenel Oval Kapı Kolu	23
Casament Window Handale / Gizli Kanat Pencere Kolu	24
Slide Handle / Sürme Kolu	24
Novus Lift & Slide Handale / Novus Kaldır & Sür Kolu	25
HINGES / MENTEŞELER	
Fortis Door Hinge / Fortis Kapı Menteşesi	26
Fortis Window Hinge 3- Leaf / Fortis Pencere Menteşesi 3 Yaprak	27
Fortis Window Hinge 2- Leaf / Fortis Pencere Menteşesi 2 Yaprak	27
Fortis Adjustable Window Hinge 2- Leaf / Fortis Ayarlı Pencere Menteşesi 2 Yaprak	28
Fortis Adjustable Window Hinge 3- Leaf / Fortis Ayarlı Pencere Menteşesi 3 Yaprak	29
Fortis Adjustable Window Hinge 2- Leaf / Fortis Ayarlı Pencere Menteşesi 2 Yaprak	30
Fortis Adjustable Window Hinge 3- Leaf / Fortis Ayarlı Pencere Menteşesi 3 Yaprak	31
Tilt & Turn	
TILT & TURN / ÇİFT AÇILIM	
Tilt & Turn Set - Serie 1	34
Tilt & Turn Set - Serie 2	35
Safety Locking Kit / Çift açılım emniyet kilidi	36
SINGLE TURN / TEK AÇILIM SİSTEMİ	
Single Turn System / Çift Açılım Simetrik menteşe	37
LIFT & SLIDE / KALDIR SÜR	
Lift & Silide	38-39

Friction Stay / Dışa Açılım Cephe Makasları





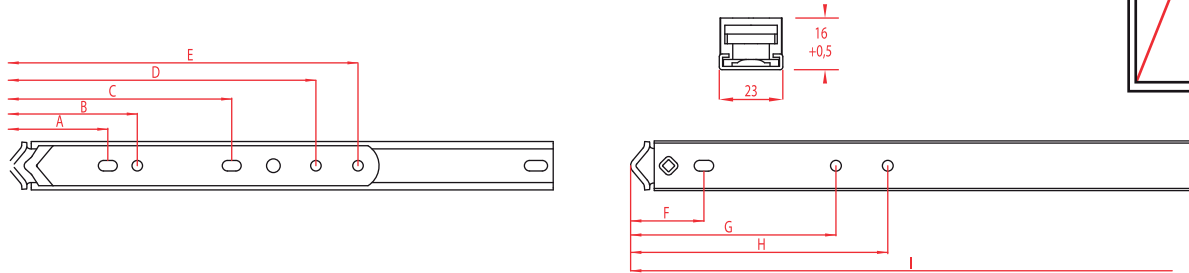
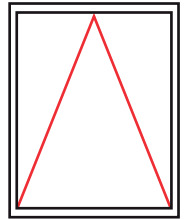
System Hardware Friction Stay/Sistem Donanımları Cephe Makasları



Small Size Friction Stays / Küçük Boy Makaslar

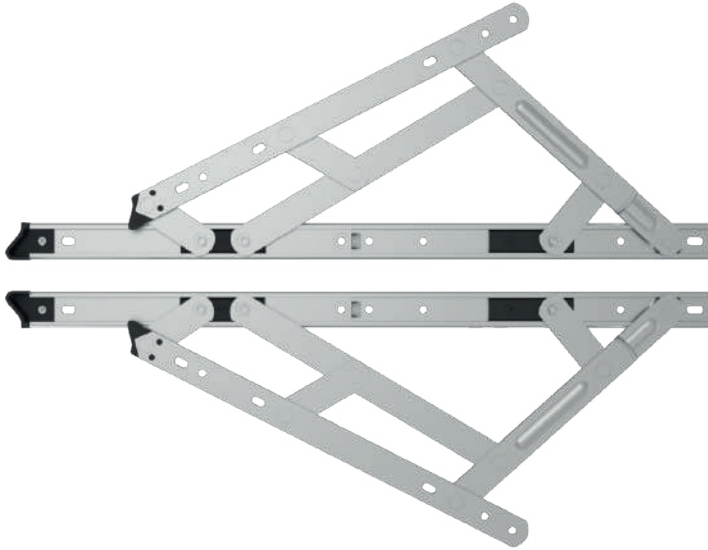
Bossy facade friction stays are a kind of concealed hinges that allow windows to open outwards. They are strong, high quality and long-lasting as well as functional. Bossy facade friction stays offer unique solutions for different weights and window sizes. Friction adjustment can be made manually in Bossy facade friction stays. The window can be opened and closed at the desired setting. Suitable for European standard euro channel forms.

Bossy cephe makasları pencerelerin dışı açılımını sağlayan bir çeşit gizli menteşelerdir. Sağlam, kaliteli ve uzun ömürlü aynı zamanda fonksiyonel Bossy cephe makasları, farklı ağırlık pencere ölçülerine göre özgüm çözümler sunuyor. Bossy cephe makaslarında sürtünme ayarını manuel olarak yapılabilir olup, pencerenin istenilen ayarda açılıp kapanması sağlanabilir. Avrupa standardi euro kanal formlarına göre uygundur.



Installation Dimensions (mm) Montaj Ölçüleri										Technical Parameters (mm) Teknik Parametreler		
Item Code Ürün Kodu	A	B	C	D	E	F	G	H	I	Max Opening Angle Maks Açma Derecesi	Max Height Maks Yükseklik	Max Width Maks Genişlik
211007	47	61	106	146	167	34	95	119	250	30°	700	1200
211208	44	58	130	170	190	34	189	258	307	30°/35°	800	1200
211410	45	59	155	195	216	34	192	295	343	30°/35°	1000	1300
211612	44	58	188	227	248	34	309	355	403	25°/30°	1200	1400

System Hardware Friction Stay/Sistem Donanımları Cephe Makasları



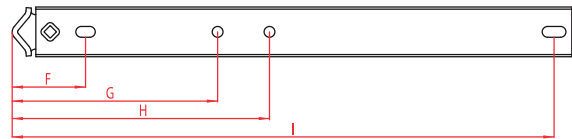
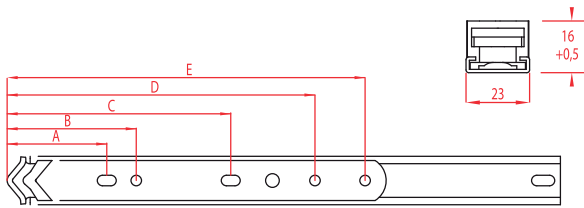
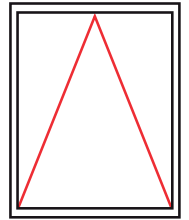
Standard Size Friction Stay / Büyük Boy Makaslar

Standard Size Friction Stay / Büyük Boy Makaslar

- Suitable for open top-hung window.
- the multi-bar design stabilizes the structure.
- high-strength load-bearing rods to enhance load-bearing performance.
- the product is made of full-metal material.

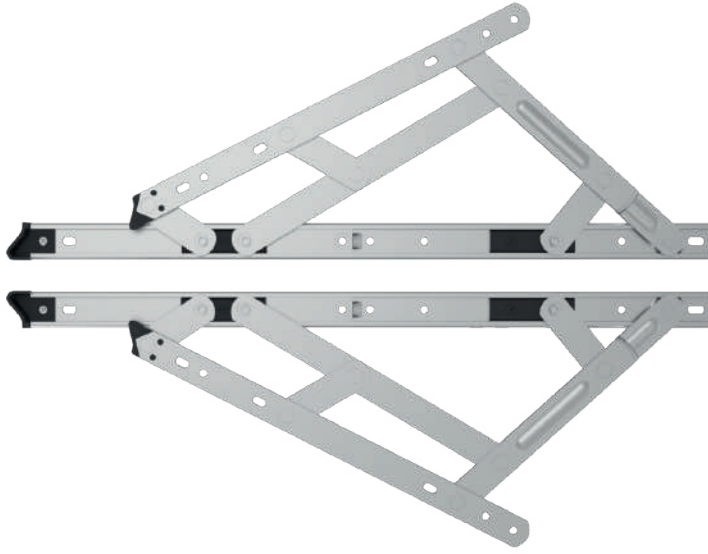
Maximum capacity is between 100-180 kg.

- Üstten açılır pencereler için uygundur.
- Yük taşıma performansını artırmak için yüksek mukavemetli ağır yük taşıma lamaları vardır.
- Ürün tamamen metal malzemeden üretilmiştir.
- Maksimum kapasite 100-180 kg arasındadır.



Installation Dimensions (mm) Montaj Ölçüleri										Technical Parameters (mm) Teknik Parametreler				
Size Boy	Item Code Ürün Codu	A	B	C	D	E	F	G	H	I	Max Opening Angle Maks Açma Derecesi	Max Height Maks Yükseklik	Max Width Maks Genişlik	Max Weight Maks Ağırlık
18"	211814	43	57	98	221	261	33	x	399	446	25°/30°	1400	1400	100
20"	212016	44	58	99	249	289	34	318	453	501	20°/25°	1600	1500	130
22"	212217	44	58	99	279	319	34	364	499	547	20°/25°	1700	1500	135
24"	212418	44	58	99	300	340	34	410	545	593	20°/25°	1800	1500	140
28"	212820	44	58	99	363	403	34	515	650	698	20°	2000	1500	155

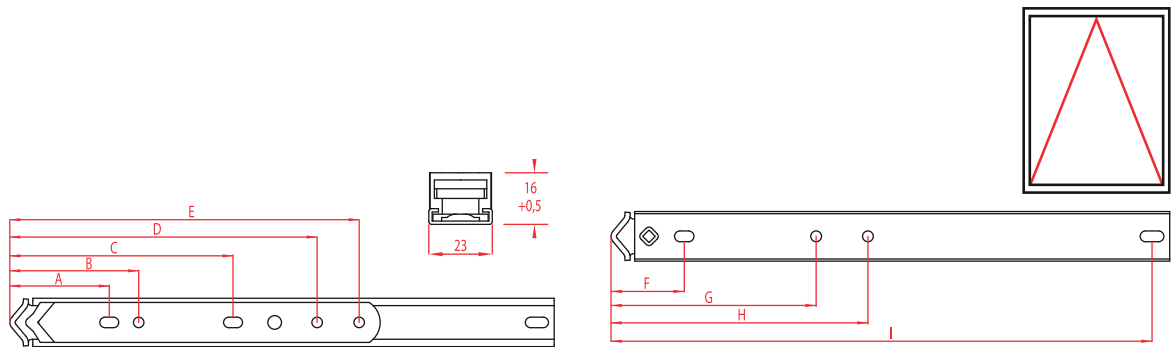
Heavy Duty Friction Stays / BOSSY Ağır Yük Makasları



Standard Size Friction Stay / Büyük Boy Makaslar

Standard Size Friction Stay / Büyük Boy Makaslar

- Suitable for open top-hung window.
 - the multi-bar design stabilizes the structure.
 - high-strength load-bearing rods to enhance load-bearing performance.
 - the product is made of full-metal material.
- Maximum capacity is between 100-180 kg.
- Üstten açılır pencereler için uygundur.
 - Yük taşıma performansını artırmak için yüksek mukavemetli ağır yük taşıma lamaları vardır.
 - Ürün tamamen metal malzemeden üretilmiştir.
 - Maksimum kapasite 100-180 kg arasındadır.



Installation Dimensions (mm) Montaj Ölçüleri											Technical Parameters (mm) Teknik Parametreler			
Size Boy	Item Code Ürün Codu	A	B	C	D	E	F	G	H	I	Max Opening Angle Maks Açma Derecesi	Max Height Maks Yükseklik	Max Width Maks Genişlik	Max Weight Maks Ağırlık
24"	222418	44	58	99	300	340	34	410	545	593	20°/25°	1800	1500	155
28"	222820	44	58	99	363	403	34	515	650	698	20°	2000	1500	185

BOSSY Telescopic Arm / Kademeli Sınırlandırıcı Makas

Bossy Telescopic Arm

The stages stay body is optimized to accommodate more window types. Suitable for European standards.

High-strength retractable 3 and 5 Stages Friction Stay.

The main body is optimized to accommodate more profiles.

Bossy Telescopic Kademeli Makaslar ve Özellikleri, Kademeler, daha fazla pencere tipini barındıracak şekilde optimize edilmiştir. Avrupa standartlarına uygundur.

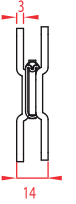
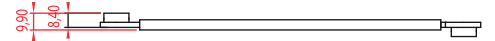
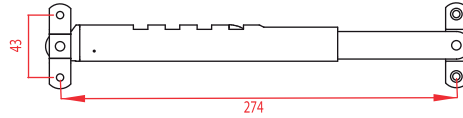
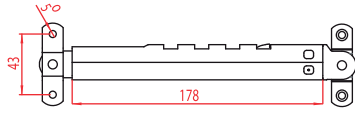
Yüksek mukavemetli geri çekilebilir 3 ve 5 Aşamalı hareket halinde kalmasını sağlar. Ana gövde, daha fazla profile uyum sağlamak için optimize edilmiştir.



3 Telescopic Arm / 3 Kademeli Sınırlandırıcı



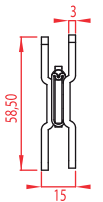
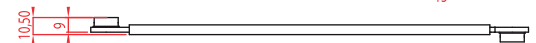
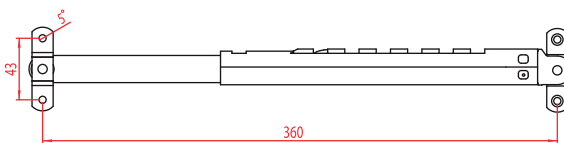
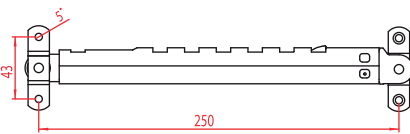
Item Code
Ürün Codu
311003



5 Telescopic Arm / 5 Kademeli Sınırlandırıcı



Item Code
Ürün Codu
311005



LIMITOR ARM / SINIRLANDIRICI MAKAS

Bossy Limitor Arm

Restrict opening angle

Prevent window closing suddenly by strong wind and breaking window.

Kanat Sınırlandırıcı Makaslar,

Güçlü rüzgara ve kırılma tehlikesine karşı aynı zamanda camın aniden kapanmasını önler.



Restrictive Limitation Arm (1600 mm)

Sınırlandırıcı Makas



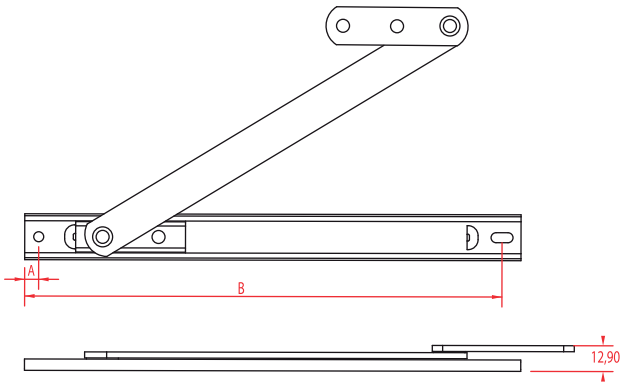
Item Code
Ürün Codu
301600

Restrictive Limitation Arm (2200 mm)

Sınırlandırıcı Makas



Item Code
Ürün Codu
302200



Size Boy	Item Code Ürün Codu	A	B	Max Height Maks Yükseklik (mm)
160mm	861600	7	239	1600
220mm	862200	7	239	2200

Parallel Friction Stay / Paralel Makas



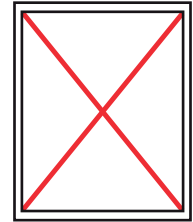
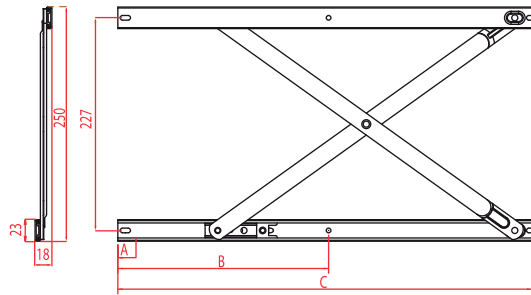
Parallel Friction Stay / Paralel Makas

BOSSY PARALLEL OPENING HINGE

- Parallel opening windows provide ultimate natural ventilation by allowing air flow around the entire opening
- BOSSY parallel hinges provide natural ventilation whilst maintaining aesthetically pleasing sightlines for modern facade design.

BOSSY PARALEL AÇILIM MAKASI

- Paralel açılan pencereler, tüm açıklığın etrafında hava akışına izin vererek maksimum doğal havalandırma sağlar
- Bossy Paralel Makaslar, modern cephe tasarımı için estetik açıdan hoş görüş hatlarını korurken aynı zaman da da doğal havalandırmaı optimize eder.



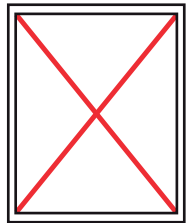
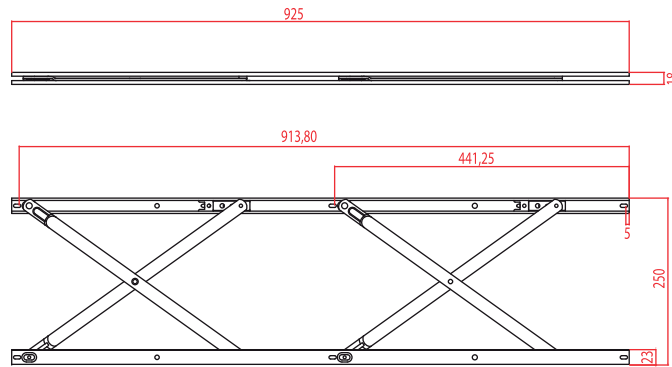
Installation Dimensions (mm) Montaj Ölçüleri					Technical Parameters (mm) Teknik Parametreler			
Size Boy	Item Code Ürün Codu	A	B	C	Max Opening Angle Maks Açma Derecesi	Max Height Maks Yükseklik	Max Width Maks Genişlik	Max Weight Maks Ağırlık
14"	201400	8	217	342	115/205 - 5 KD	700	1800	110
18"	201809							

Parallel Friction Stay / Paralel Makas



Parallel Friction Stay/Paralel Makas

- The BOSSY parallel stays are designed to be fitted between two flat and parallel rigid faces that attention the measurements shown below.
- Any sash and frame up stands must be within the maximum dimensions shown below.
- BOSSY paralel Makaslar, aşağıda gösterilen ölçümlere dikkat eden iki düz ve paralel sert yüzey arasında takılmak üzere tasarlanmıştır.
- Tüm kanat ve çerçeve ayakları aşağıda gösterilen maksimum ölçüler dahilinde olmalıdır.



Installation Dimensions (mm) Montaj Ölçüleri							Technical Parameters (mm) Teknik Parametreler			
Size Boy	Item Code Ürün Codu	A	B	C	D	E	Max Opening Angle Maks Açma Derecesi	Max Height Maks Yükseklik	Max Width Maks Genişlik	Max Weight Maks Ağırlık
27"	202714	8	190	339	525	672	115/205 - 5 KD	1400	1800	225
36"	203618	8	231	444	707	917	115/205 - 5 KD	1800	1800	225

Articulated Facade Arm / Mafsallı Kol



Arm for Facade Wings. It also provides containment and safety.

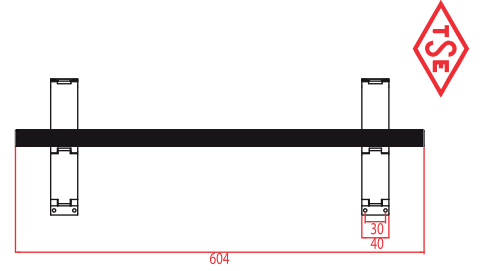
Dış cepheler için mafsallı kol. Tutuş ve güvenlik sağlar.



Facade Articulated Arm / Mafsallı Kol Kapaklı Cephe (Covered Facade)



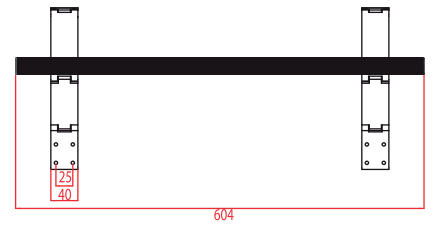
Item Code
Ürün Codu
331010



Facade Articulated Arm / Mafsallı Kol Silikon Cephe (Silicone Facade)

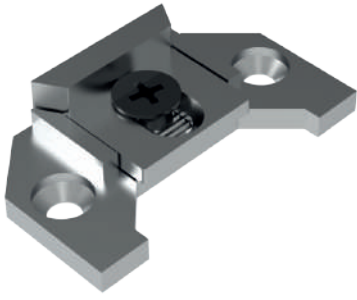


Item Code
Ürün Codu
331011



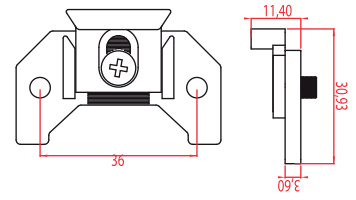
Ral-9016 Ral-7220 Ral-7016 Ral-9005

*Production can be made with requested colors / İstenilen renklerde üretim yapılabilir



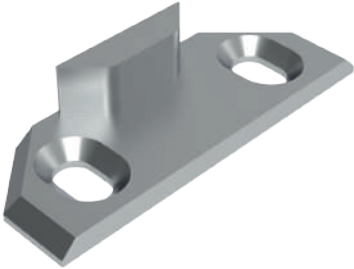
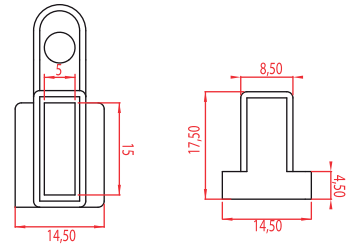
Adjustable Striker
Ayarlanabilir Karşılık

Item Code 391012
Ürün Codu



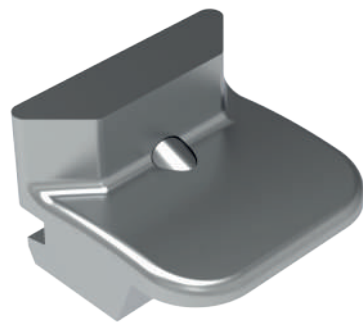
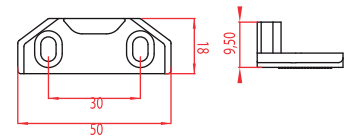
Facade Front Connector
Pabuç

Item Code 391014
Ürün Codu



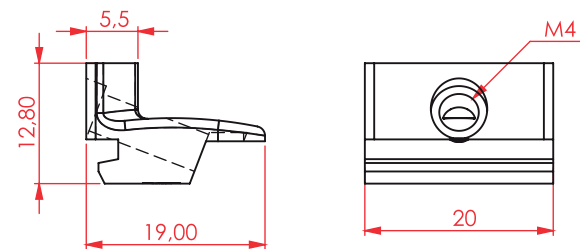
Fixed Striker A
Sabit Karşılık A

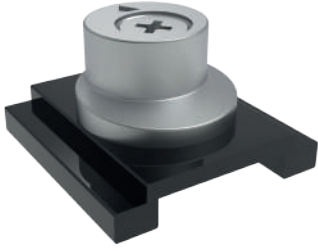
Item Code 391013
Ürün Codu



Fixed Striker B
Sabit Karşılık B

Item Code 191012
Ürün Codu





Adjustable Locking Point

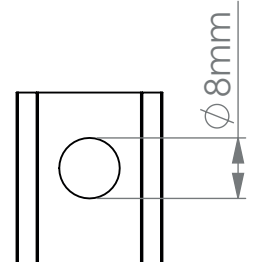
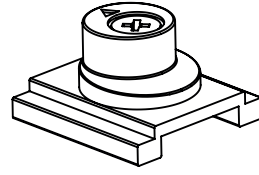
Ayarlı Kilitleme Noktası

Item Code

Ürün Codu

391015

0-0,5-1-1,5-2



Friction Stay

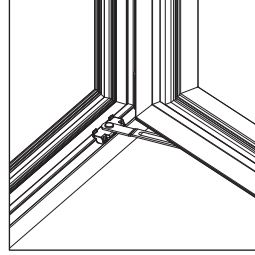
Pencere sınırlandırıcısı

Item Code

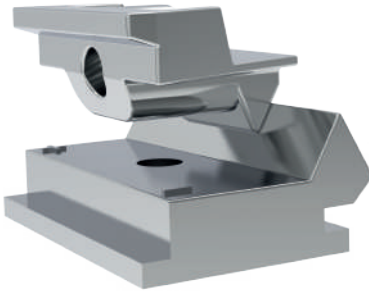
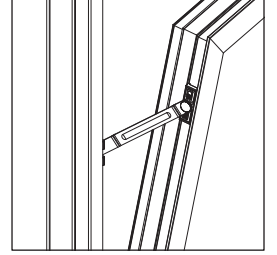
Ürün Codu

391016

TILT & TURN AND SIDE-HUNG OPENING



BOTTOM-HUNG OPENINGS



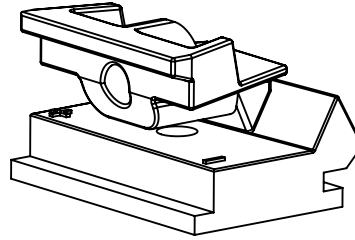
Adjustable Locking Point

Ayarlı Gizli Kilitleme

Item Code

391017

±1m



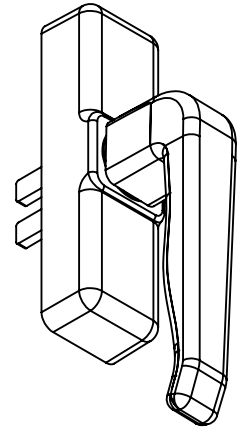
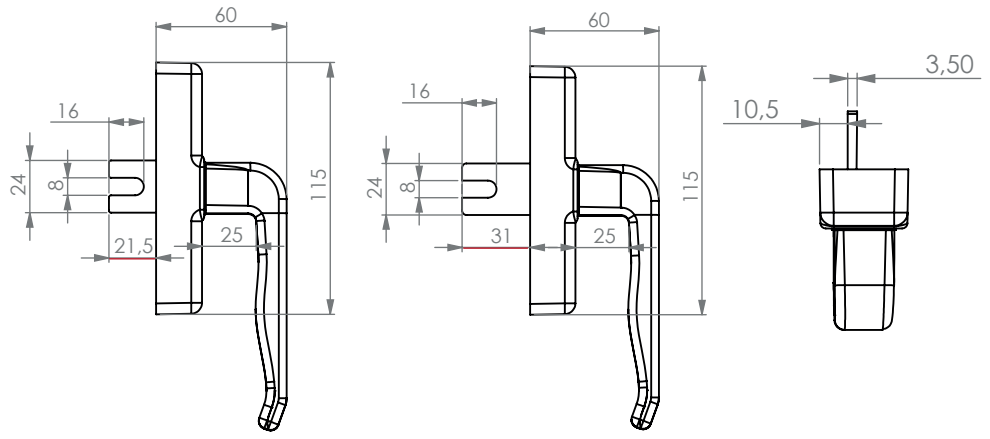
Flat Model Window Cremone / Düz Model Pencere Kolu

Item Code
Ürün Codu
501010



Ral-9016 Ral-7220 Ral-7016 Ral-9005

*Production can be made with requested colors / İstenilen renklerde üretim yapılabilir



Curved Model Window Cremone / Kıvrık Model Pencere Kolu

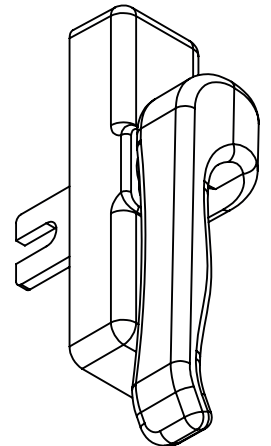
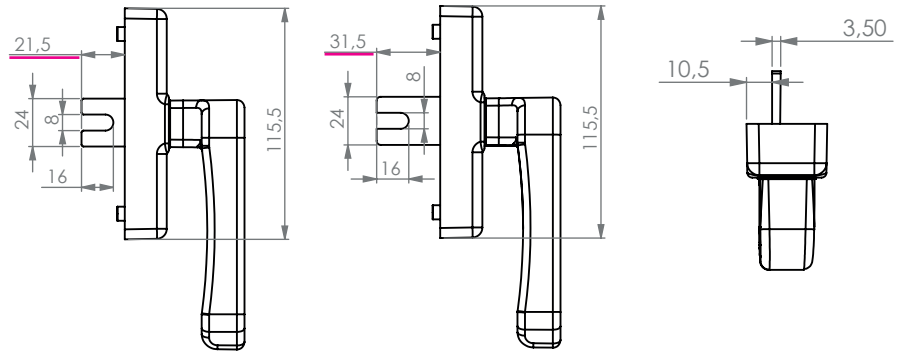
Item Code
Ürün Codu
501011



Ral-9016 Ral-7220 Ral-7016 Ral-9005

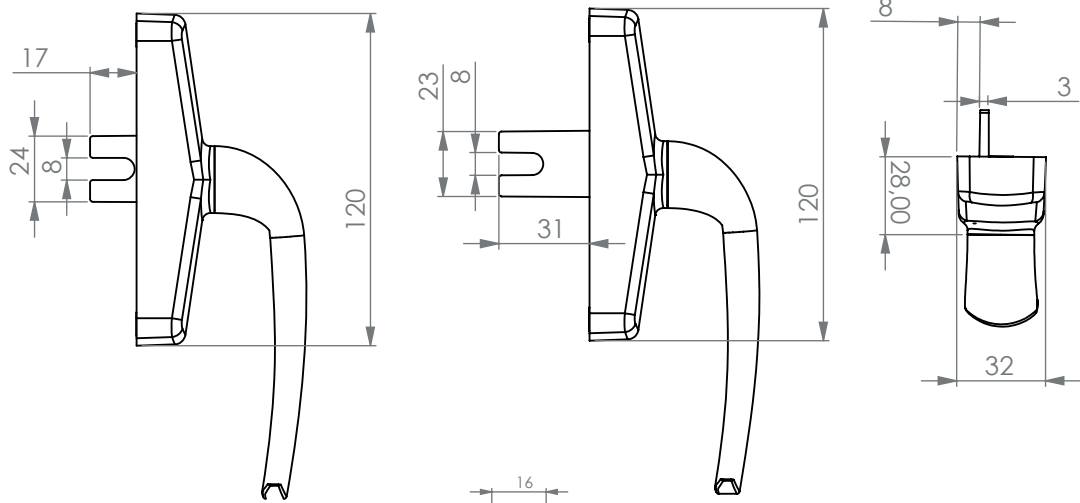
*Production can be made with requested colors / İstenilen renklerde üretim yapılabilir

Sipariş verirken lütfen maça türünü belirtiniz.

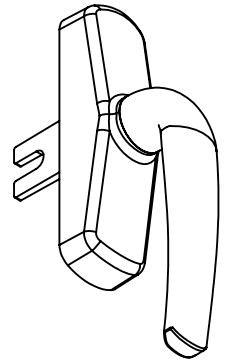
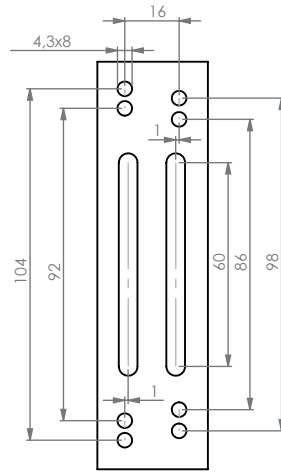


Axial Oval Window Cremone / Düz Model Pencere Kolu A

Item Code
Ürün Codu
501030



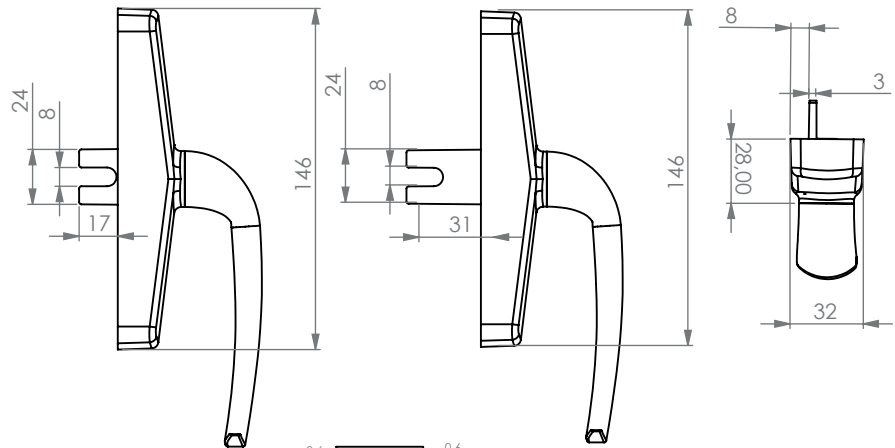
Ral-9016 Ral-7220 Ral-7016 Ral-9005



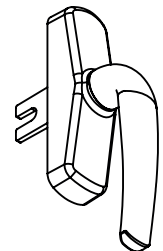
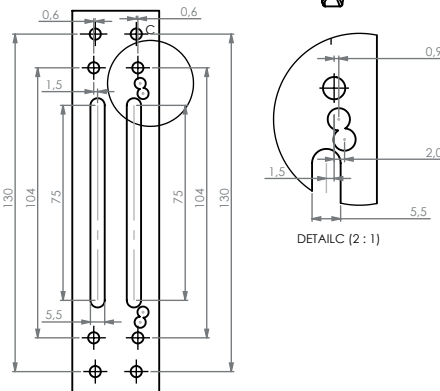
*Production can be made with requested colors / İstenilen renklerde üretim yapılabilir

Axial Oval Window Cremone B/ Düz Model Pencere Kolu B

Item Code
Ürün Codu
501031



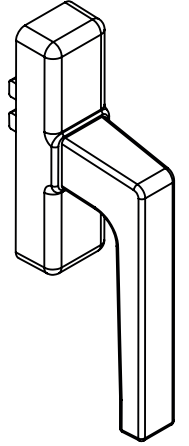
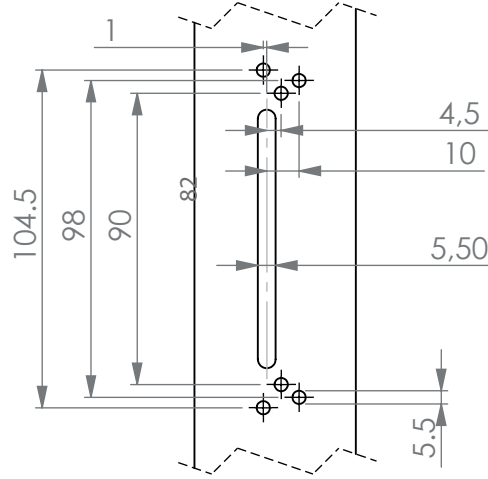
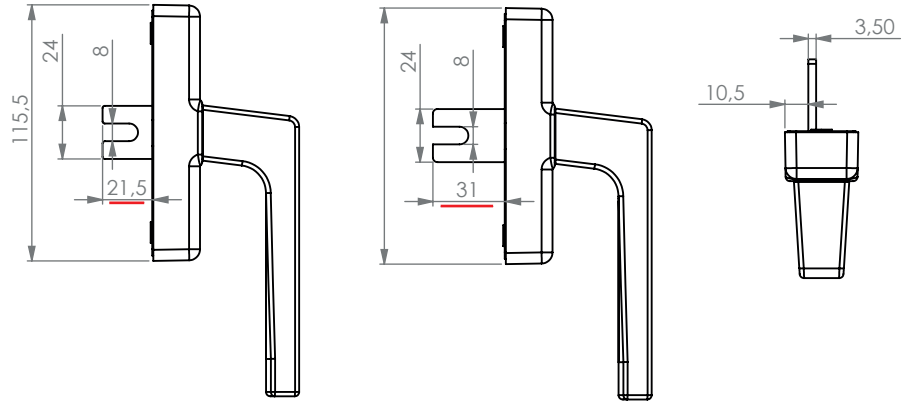
Ral-9016 Ral-7220 Ral-7016 Ral-9005



*Production can be made with requested colors / İstenilen renklerde üretim yapılabilir

Novus Flat Window Cremone / Novus Düz Pencere Kolu

Item Code
Ürün Codu
501020

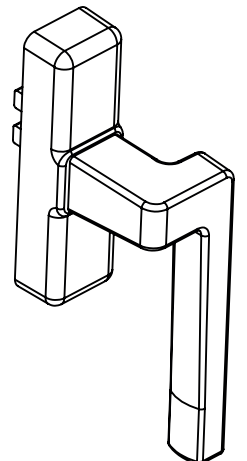
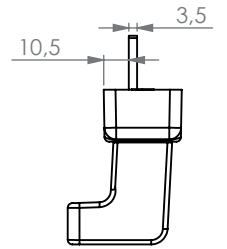
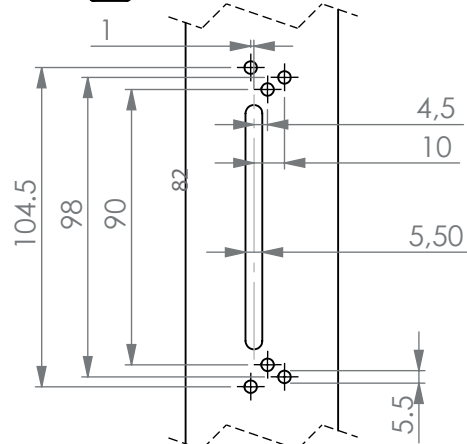
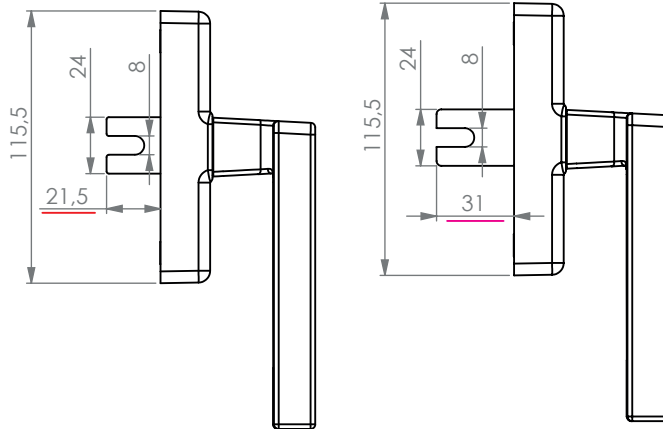


Ral-9016 Ral-7220 Ral-7016 Ral-9005

*Production can be made with requested colors / İstenilen renklerde üretim yapılabilir

Novus Curved Window Cremone / Novus Kıvrık Pencere Kolu

Item Code
Ürün Codu
501021



Ral-9016 Ral-7220 Ral-7016 Ral-9005

*Production can be made with requested colors / İstenilen renklerde üretim yapılabilir

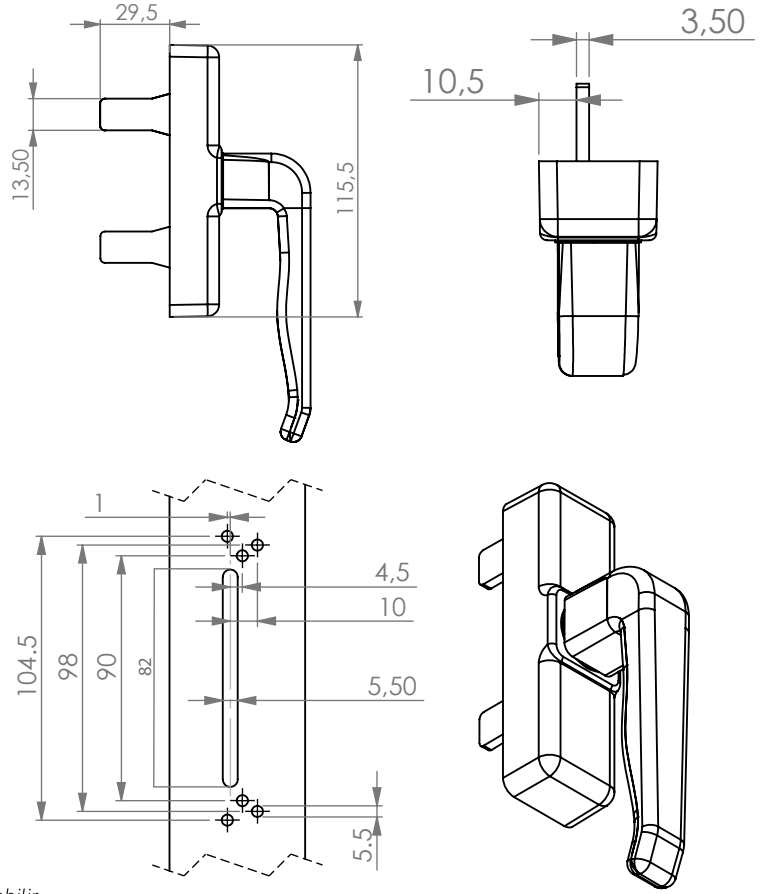
Flat Model Facade Cremone / Düz Model Cephe Kolu

Item Code
Ürün Codu
321010



Ral-9016 Ral-7220 Ral-7016 Ral-9005

*Production can be made with requested colors / İstenilen renklerde üretim yapılabilir



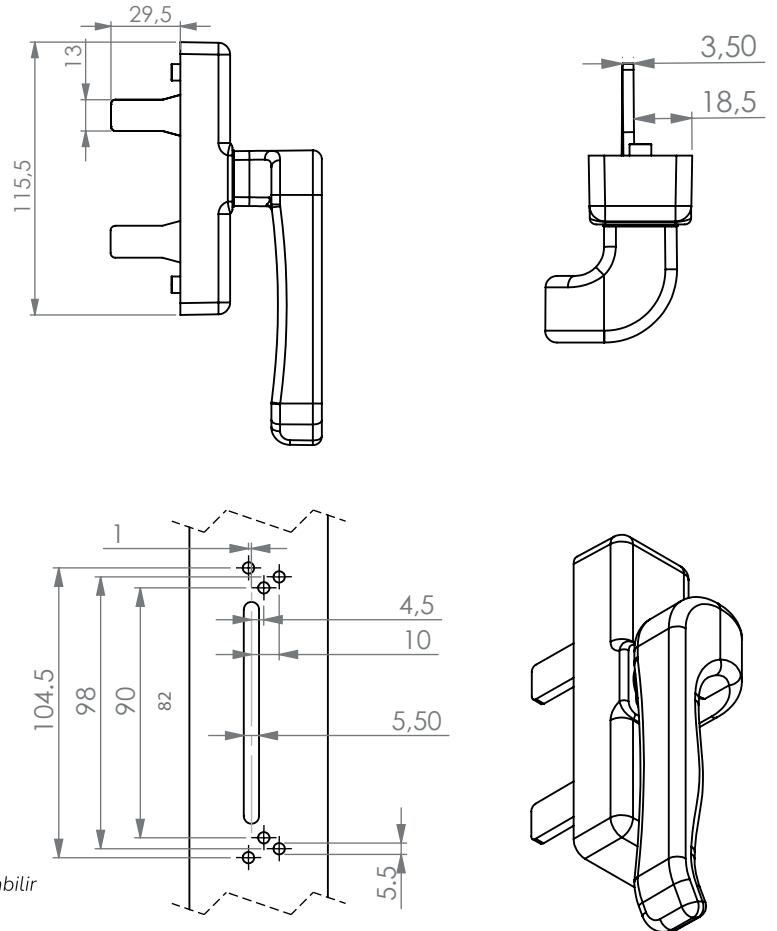
Curved Model Facade Cremone / Kıvrık Model Cephe Kolu

Item Code
Ürün Codu
321010



Ral-9016 Ral-7220 Ral-7016 Ral-9005

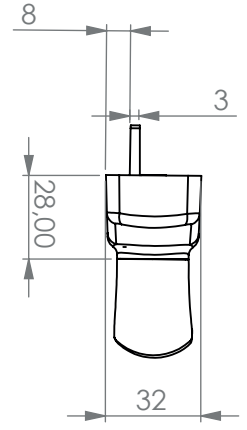
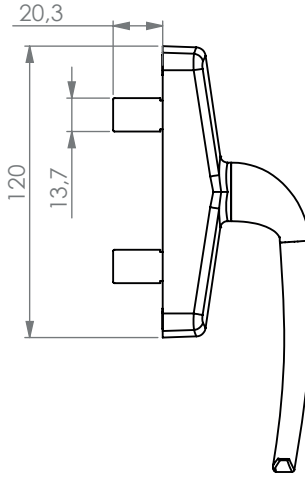
*Production can be made with requested colors / İstenilen renklerde üretim yapılabilir



Axial Oval Facade Cremone / Düz Model Cephe Kolu A

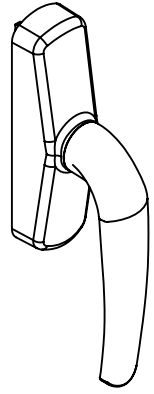
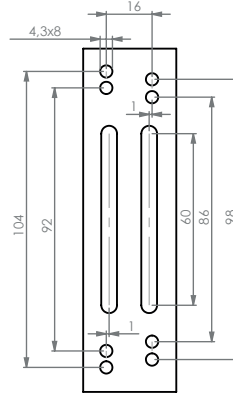
Item Code
Ürün Codu

321030



Ral-9016 Ral-7220 Ral-7016 Ral-9005

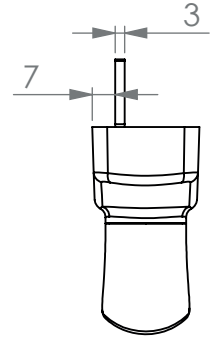
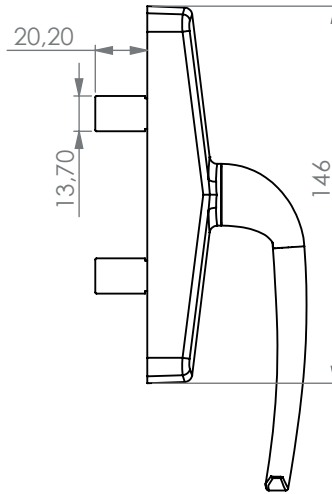
be made with requested colors / İstenilen renklerde üretim yapılabilir



Axial Oval Facade Cremone B/ Düz Model Cephe Kolu B

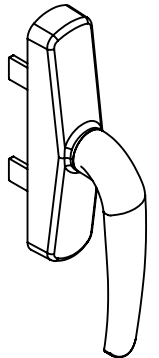
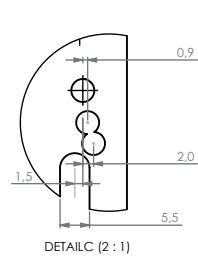
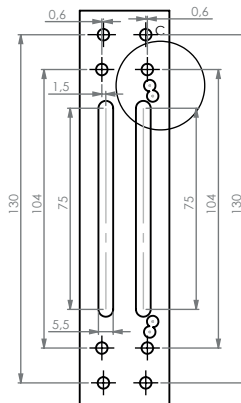
Item Code
Ürün Codu

321031



Ral-9016 Ral-7220 Ral-7016 Ral-9005

*Production can be made with requested colors / İstenilen renklerde üretim yapılabilir



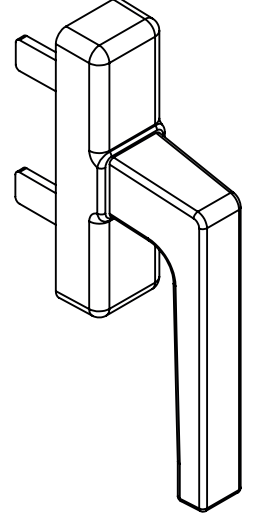
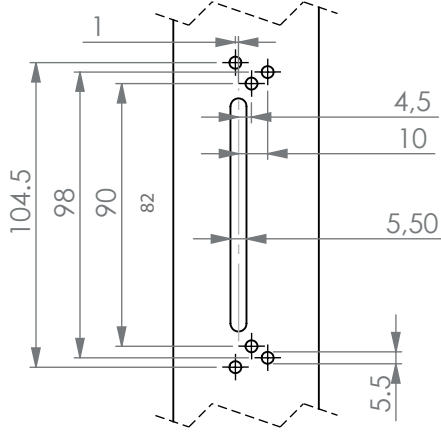
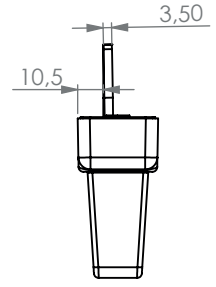
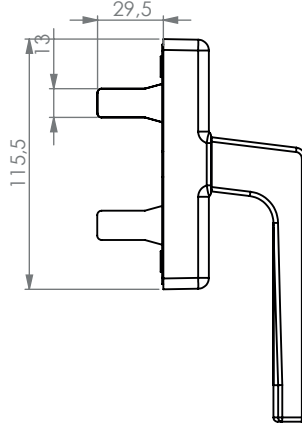
Novus Flat Window Cremone / Novus Düz Cephe Kolu

Item Code
Ürün Codu
321020



Ral-9016 Ral-7220 Ral-7016 Ral-9005

*Production can be made with requested colors / İstenilen renklerde üretim yapılabilir



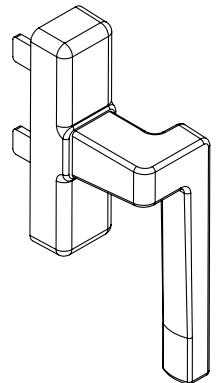
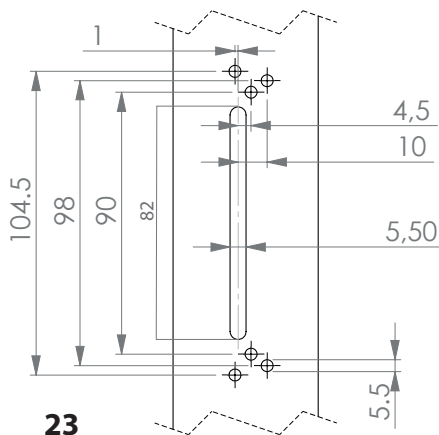
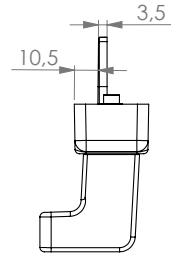
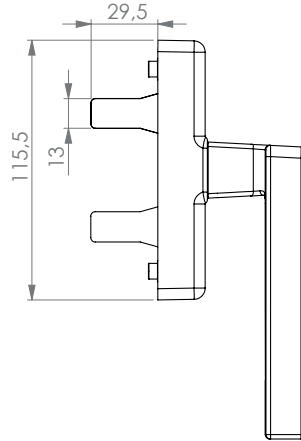
Novus Curved Window Cremone / Novus Kıvrık Cephe Kolu

Item Code
Ürün Codu
321021



Ral-9016 Ral-7220 Ral-7016 Ral-9005

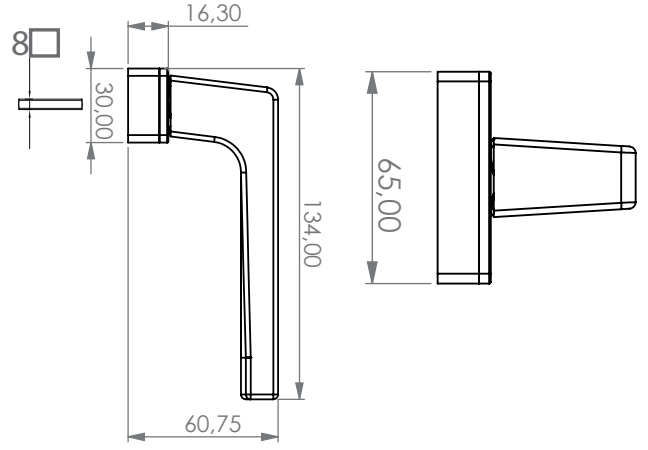
*Production can be made with requested colors / İstenilen renklerde üretim yapılabilir



23

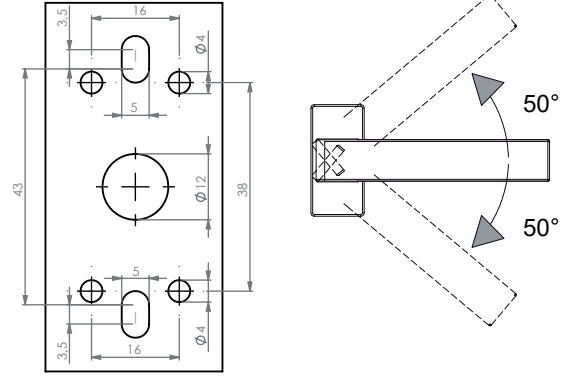
Novus Door Handle / Novus Kapı Kolu

Item Code
Ürün Codu
401010



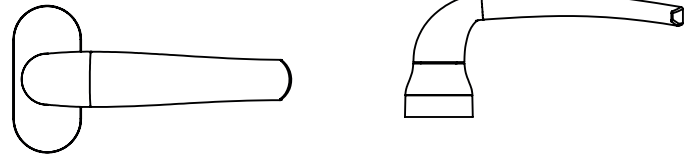
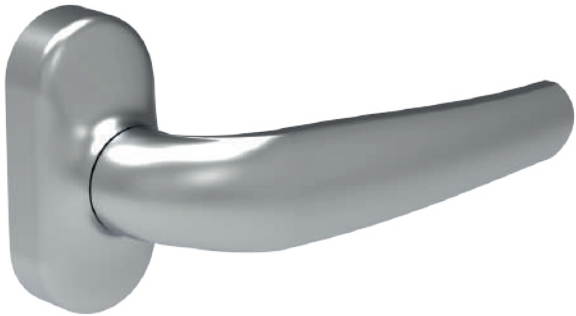
Ral-9016 Ral-7220 Ral-7016 Ral-9005

*Production can be made with requested colors / İstenilen renklerde üretim yapılabilir



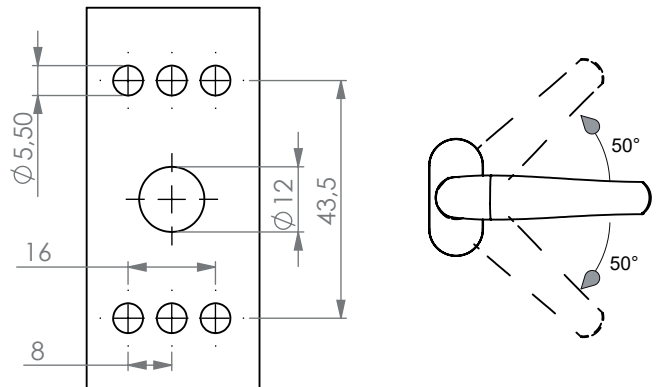
Axial Oval Door Handle / Eksenel Oval Kapı Kolu

Item Code
Ürün Codu
401011



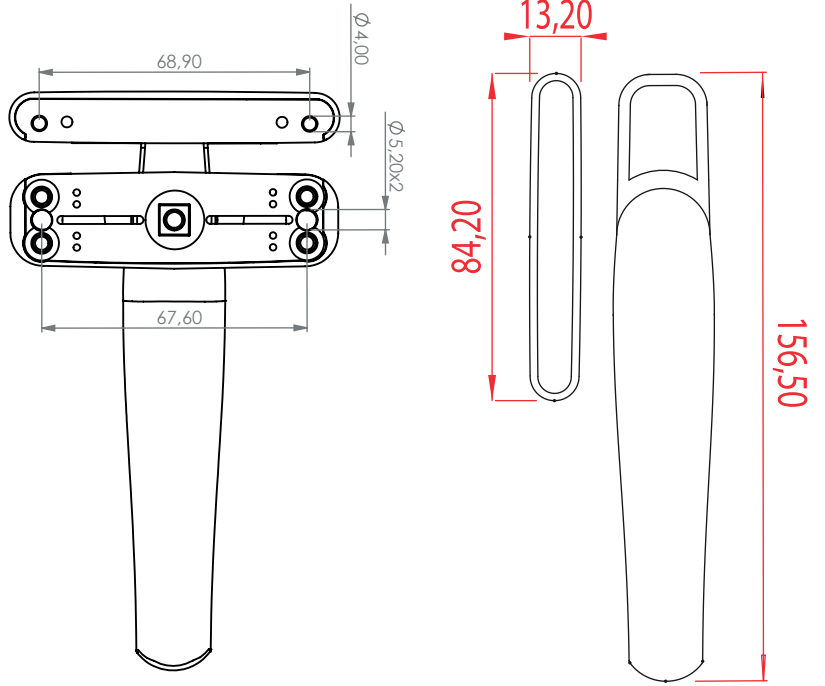
Ral-9016 Ral-7220 Ral-7016 Ral-9005

*Production can be made with requested colors / İstenilen renklerde üretim yapılabilir



Casament Window Handale / Gizli Kanat Pencere Kolu

Item Code
Ürün Codu
501040

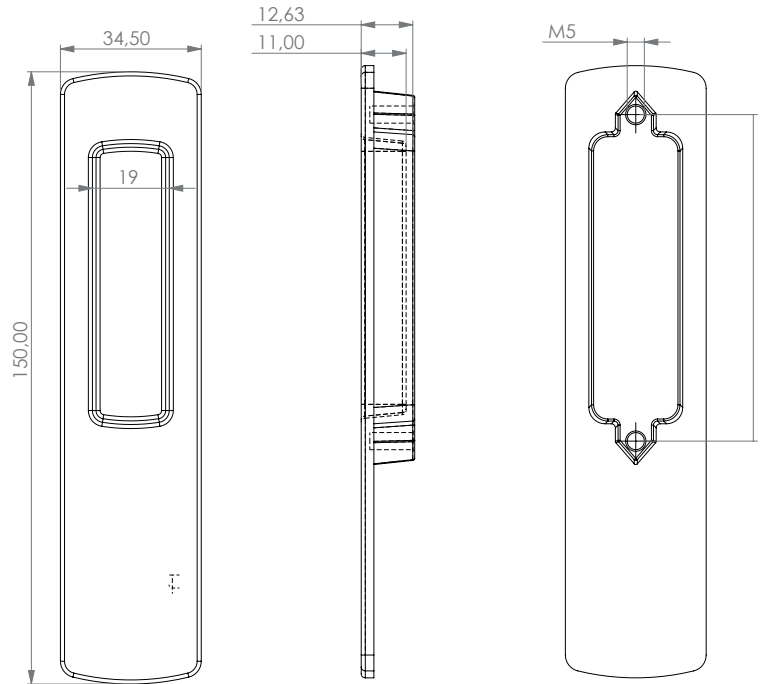


Ral-9016 Ral-7220 Ral-7016 Ral-9005

*Production can be made with requested colors / İstenilen renklerde üretim yapılabilir

Slide Handle / Sürme Kolu

Item Code
Ürün Codu
321010

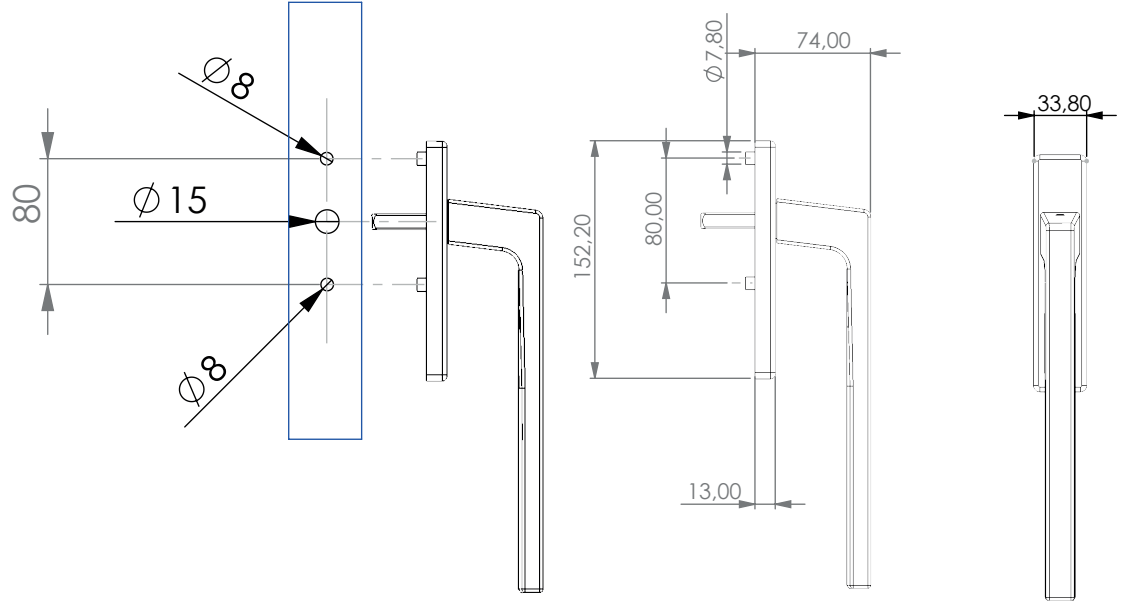


Ral-9016 Ral-7220 Ral-7016 Ral-9005

*Production can be made with requested colors / İstenilen renklerde üretim yapılabilir

Novus Lift & Slide Handale / Novus Kaldır & Sür Kolu

Item Code
Ürün Codu
701010

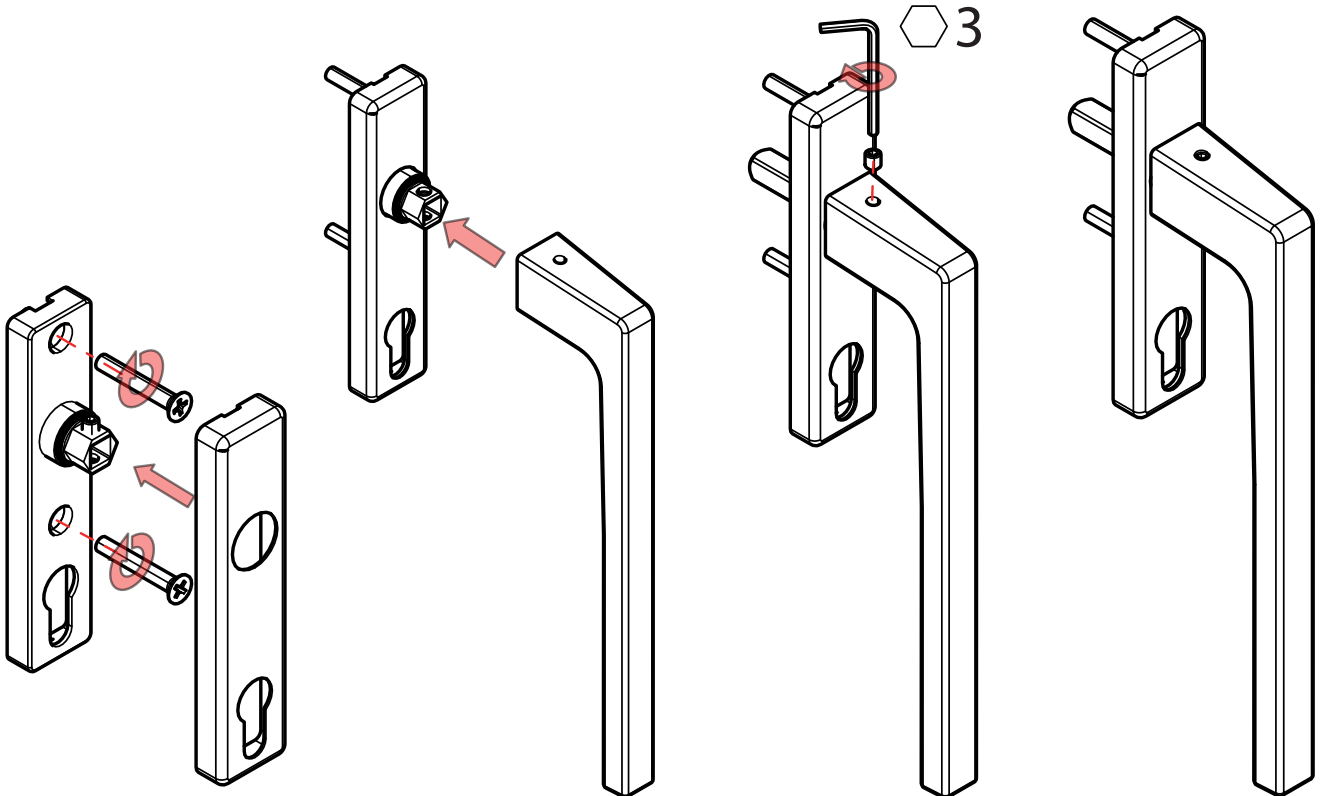


Ral-9016 Ral-7220 Ral-7016 Ral-9005

*Production can be made with requested colors / İstenilen renklerde üretim yapılabilir

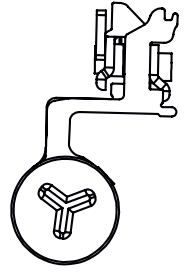
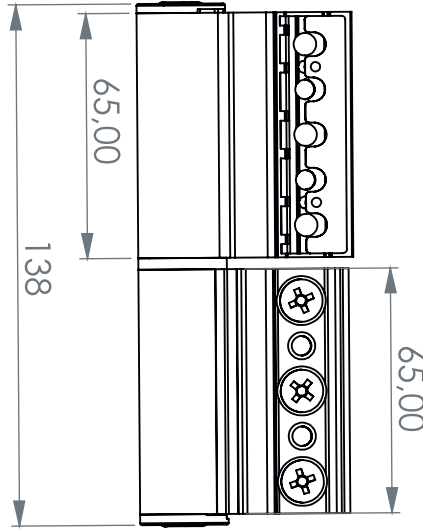
Assembly Instruction

Montaj talimatı



Fortis Door Hinge / Fortis Kapı Menteşesi

Item Code
Ürün Codu
411000

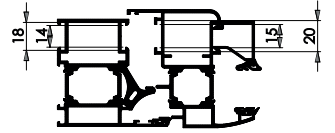


± 2 mm
 ± 2 mm ± 0.5 mm



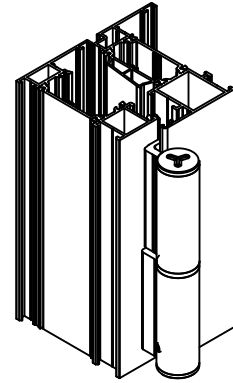
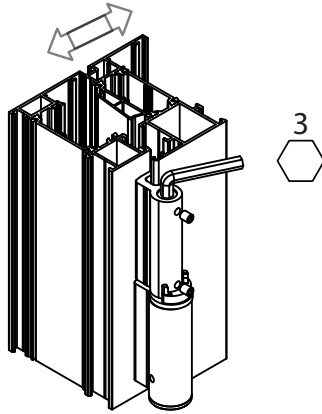
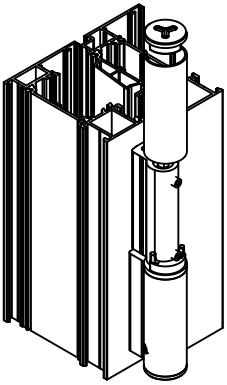
Ral-9016 Ral-7220 Ral-7016 Ral-9005

*120 kg with 2 hinges
2 menteşe ile 120 kg
*150 kg with 3 hinges
3 menteşe ile 150 kg

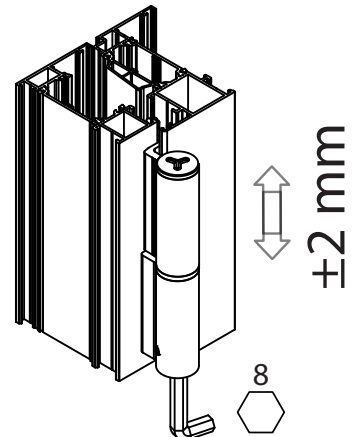
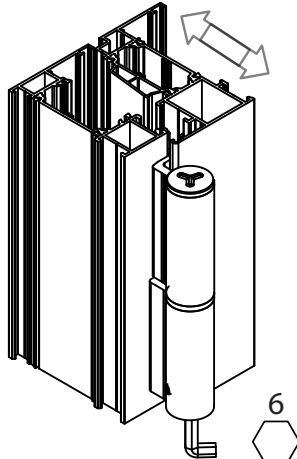
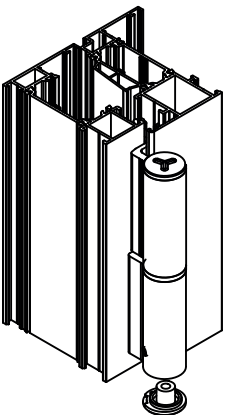


*Production can be made with requested colors / İstenilen renklerde üretim yapılabilir

± 2 mm

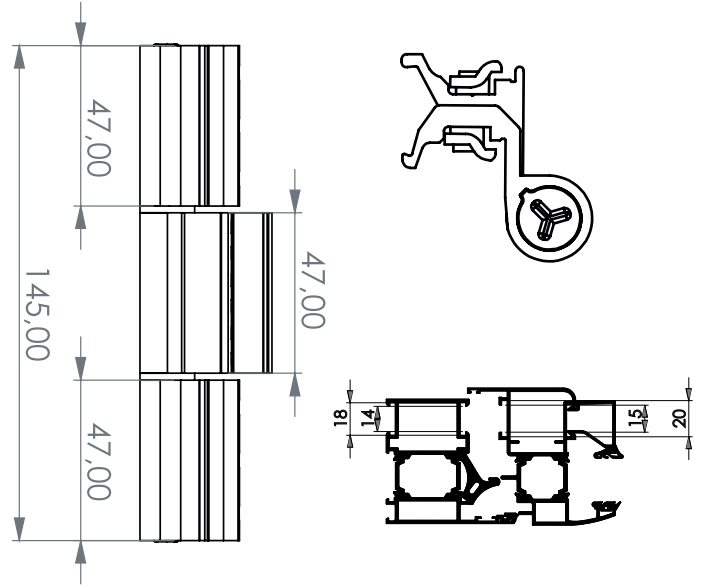


± 0.5 mm



Fortis Window Hinge 3- Leaf / Fortis Pencere Menteşesi 3 Yaprak

Item Code
Ürün Codu
512000



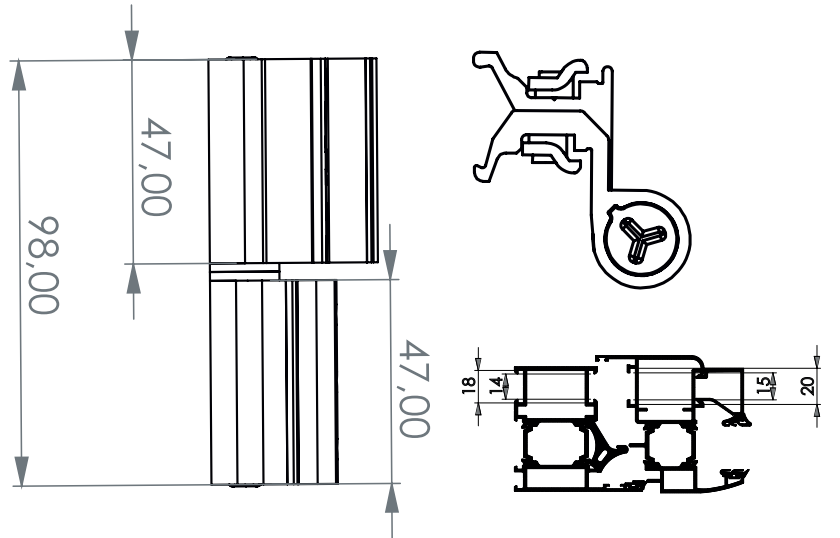
Ral-9016 Ral-7220 Ral-7016 Ral-9005

*Production can be made with requested colors / İstenilen renklerde üretim yapılabilir

*100 kg with 2 hinges
2 menteşe ile 100 kg

Fortis Window Hinge 2- Leaf / Fortis Pencere Menteşesi 2 Yaprak

Item Code
Ürün Codu
511000



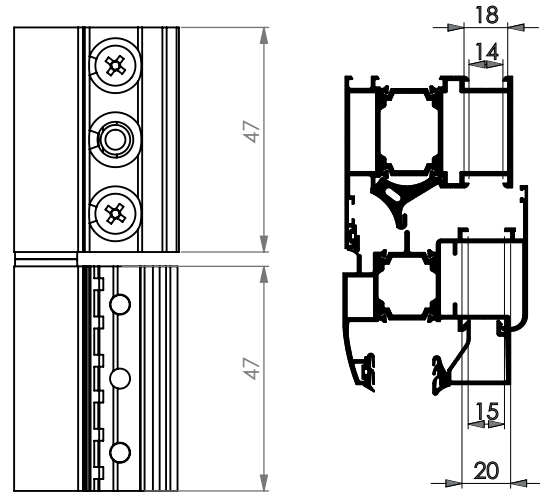
Ral-9016 Ral-7220 Ral-7016 Ral-9005

*Production can be made with requested colors / İstenilen renklerde üretim yapılabilir

*80 kg with 2 hinges
2 menteşe ile 80 kg

Fortis Adjustable Window Hinge 2- Leaf / Fortis Ayarlı Pencere Mentese 2 Yaprak

Item Code
Ürün Codu
511300

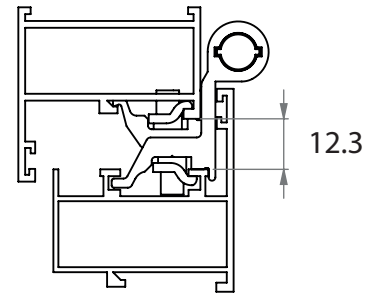
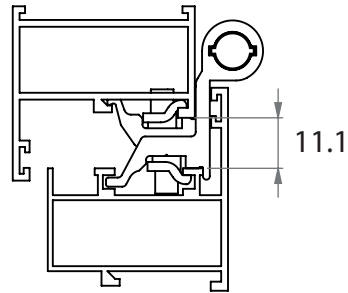
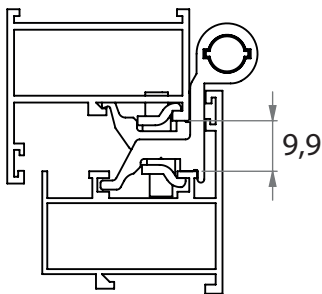
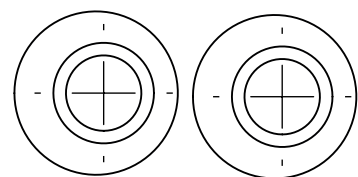
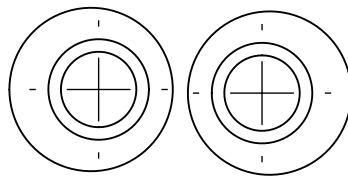
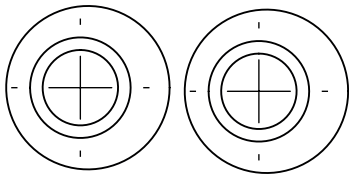


*60 kg with 2 hinges
2 menteşe ile 60 kg



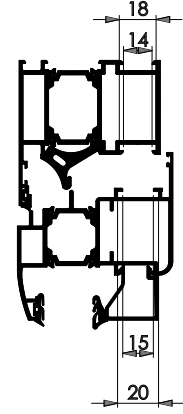
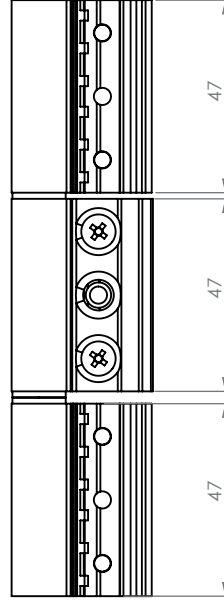
Ral-9016 Ral-7220 Ral-7016 Ral-9005

*Production can be made with requested colors / İstenilen renklerde üretim yapılabilir



Fortis Adjustable Window Hinge 3- Leaf / Fortis Ayarlı Pencere Menteşesi 3 Yaprak

Item Code
Ürün Codu
511301

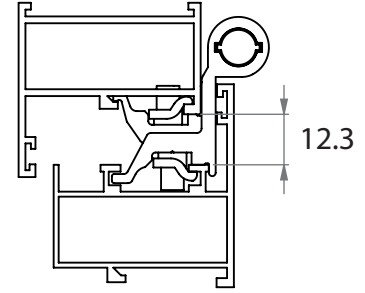
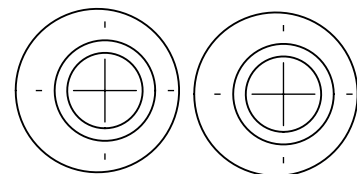
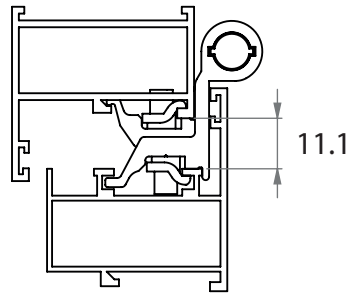
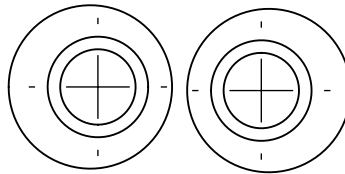
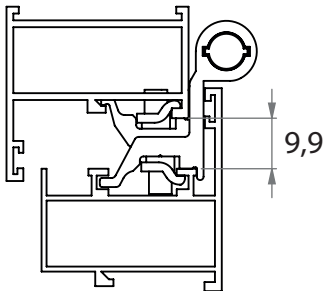
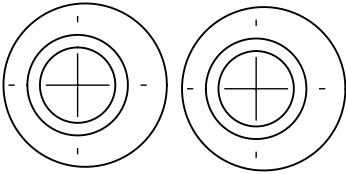


*80 kg with 2 hinges
2 menteşe ile 80kg



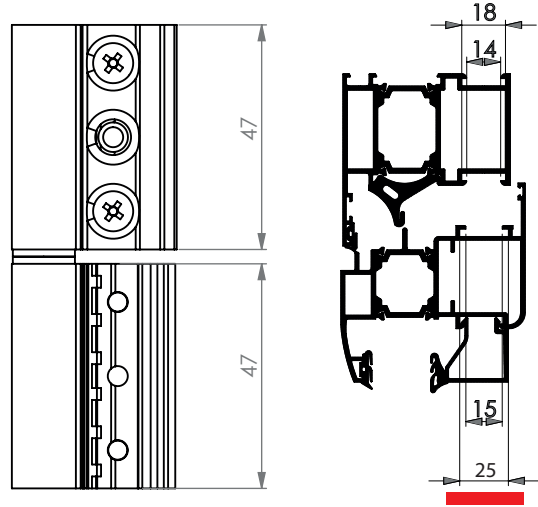
Ral-9016 Ral-7220 Ral-7016 Ral-9005

*Production can be made with requested colors / İstenilen renklerde üretim yapılabilir



Fortis Adjustable Window Hinge 2- Leaf / Fortis Ayarlı Pencere Menteşesi 2 Yaprak

Item Code
Ürün Codu
511400

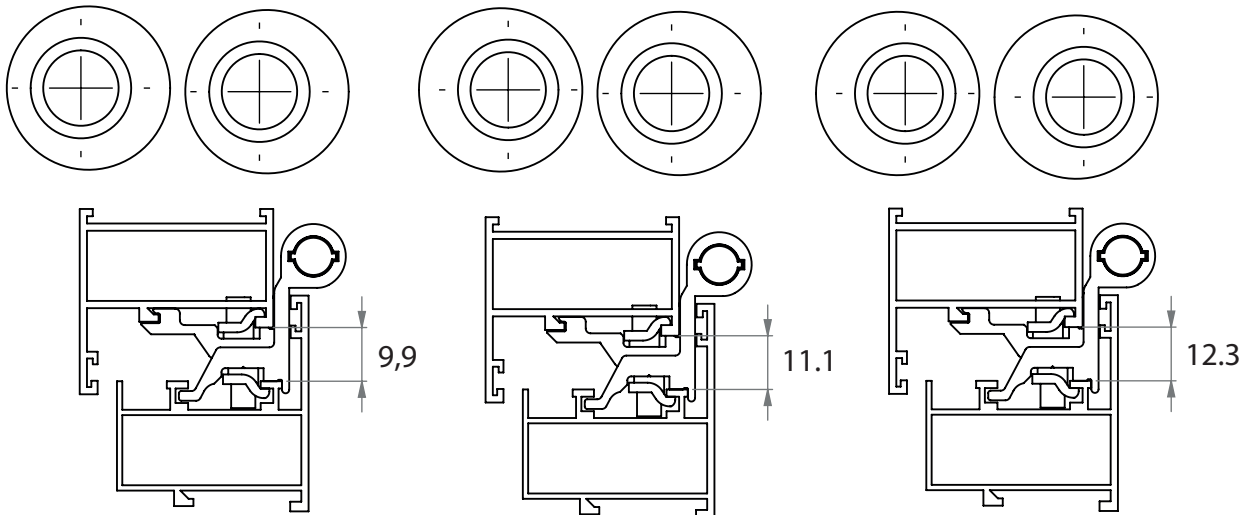


*60 kg with 2 hinges
2 menteşe ile 60 kg



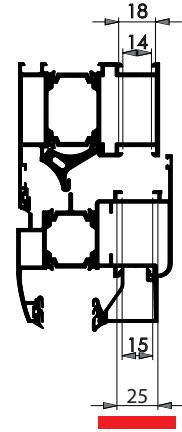
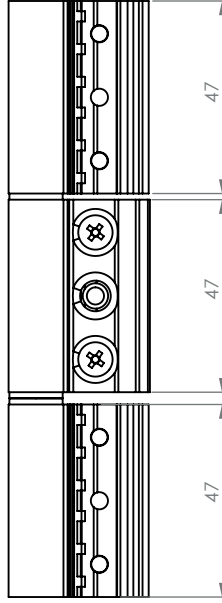
Ral-9016 Ral-7220 Ral-7016 Ral-9005

*Production can be made with requested colors / İstenilen renklerde üretim yapılabilir



Fortis Adjustable Window Hinge 3- Leaf / Fortis Ayarlı Pencere Menteşesi 3 Yaprak

Item Code
Ürün Codu
511401

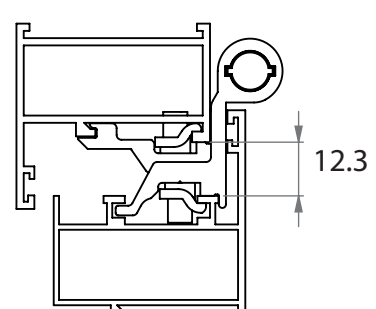
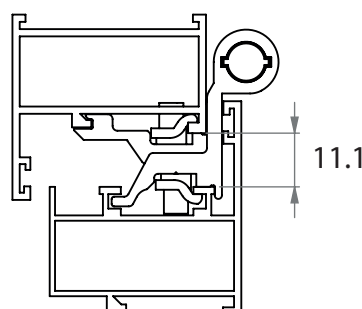
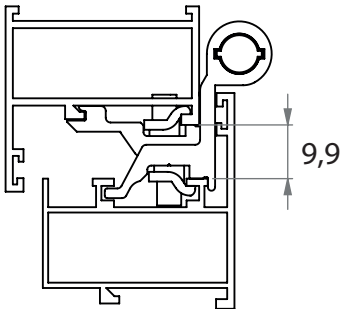
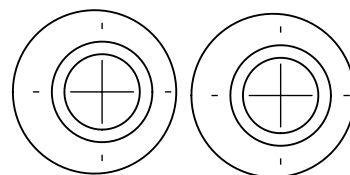
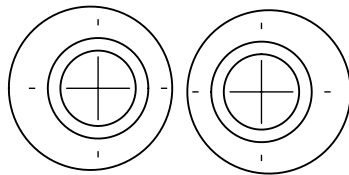
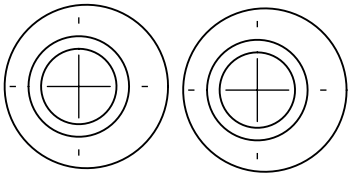


*80 kg with 2 hinges
2 menteşe ile 80kg



Ral-9016 Ral-7220 Ral-7016 Ral-9005

*Production can be made with requested colors / İstenilen renklerde üretim yapılabilir





Tilt & Turn Hardware System / Çift Açılım Sistem Donanımları

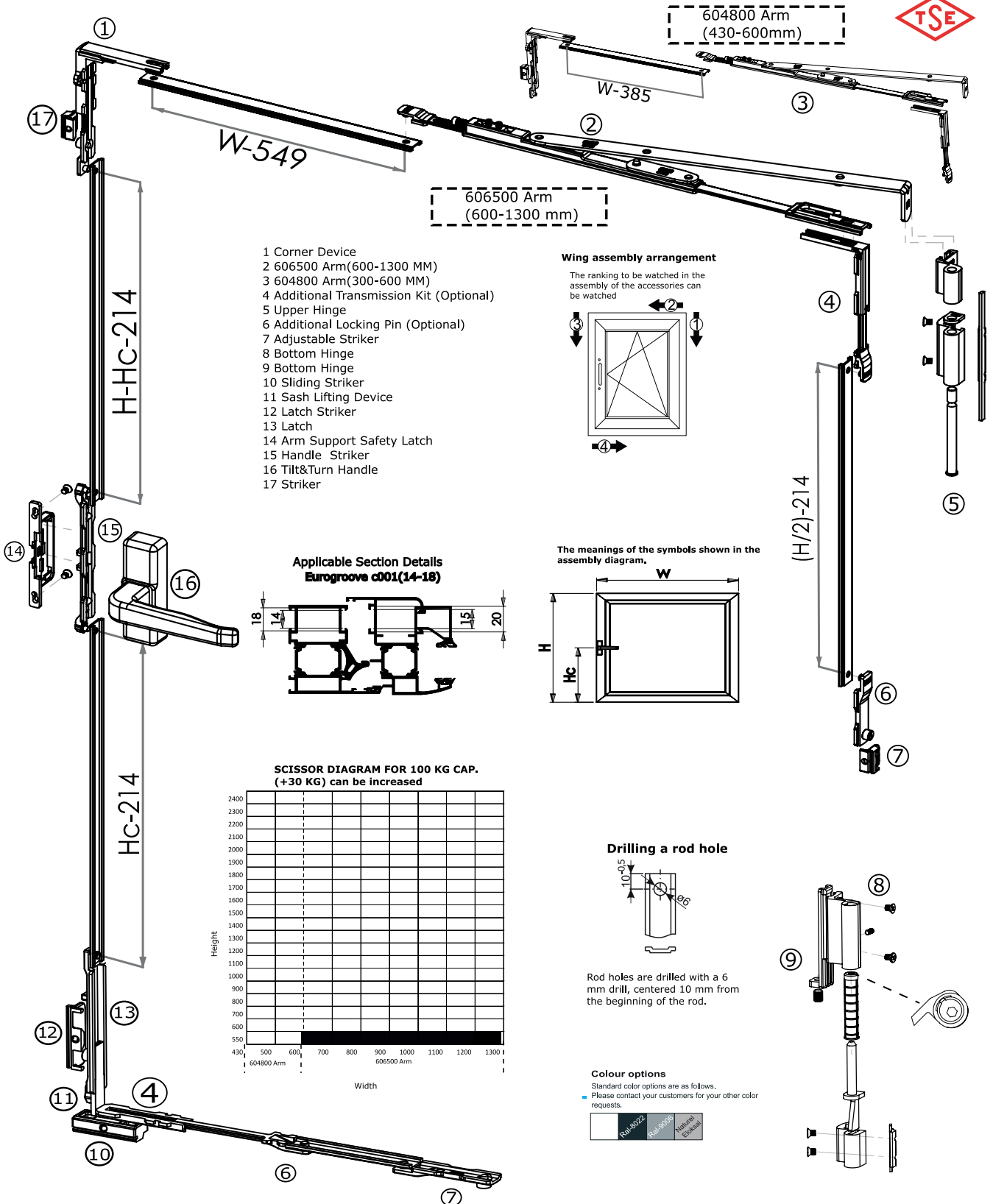


Item Code
Ürün Codu

101300

BOSSY ALUMINIUM T&T SYSTEM

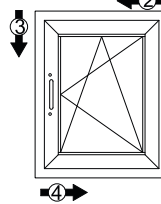
Bossy Titan A Series Tilt And Turn System Hardware Installation Instructions



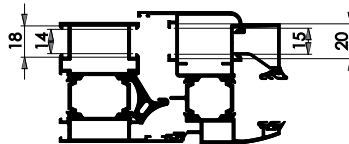
- 1 Corner Device
- 2 606500 Arm(600-1300 MM)
- 3 604800 Arm(300-600 MM)
- 4 Additional Transmission Kit (Optional)
- 5 Upper Hinge
- 6 Additional Locking Pin (Optional)
- 7 Adjustable Striker
- 8 Bottom Hinge
- 9 Bottom Hinge
- 10 Sliding Striker
- 11 Sash Lifting Device
- 12 Latch Striker
- 13 Latch
- 14 Arm Support Safety Latch
- 15 Handle Striker
- 16 Tilt&Turn Handle
- 17 Striker

Wing assembly arrangement

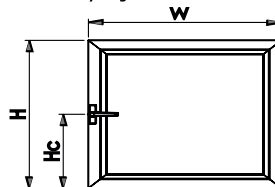
The ranking to be watched in the assembly of the accessories can be watched



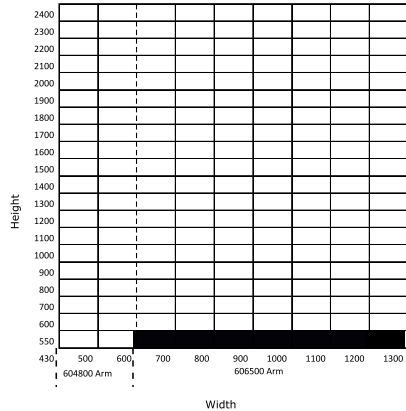
Applicable Section Details Eurogroove c001(14-18)



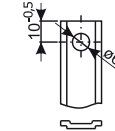
The meanings of the symbols shown in the assembly diagram.



SCISSOR DIAGRAM FOR 100 KG CAP. (+30 KG) can be increased



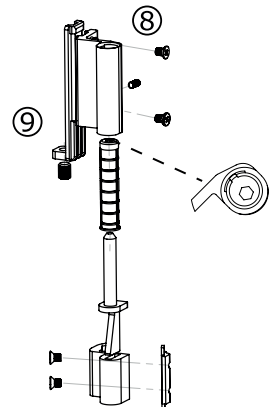
Drilling a rod hole



Rod holes are drilled with a 6 mm drill, centered 10 mm from the beginning of the rod.

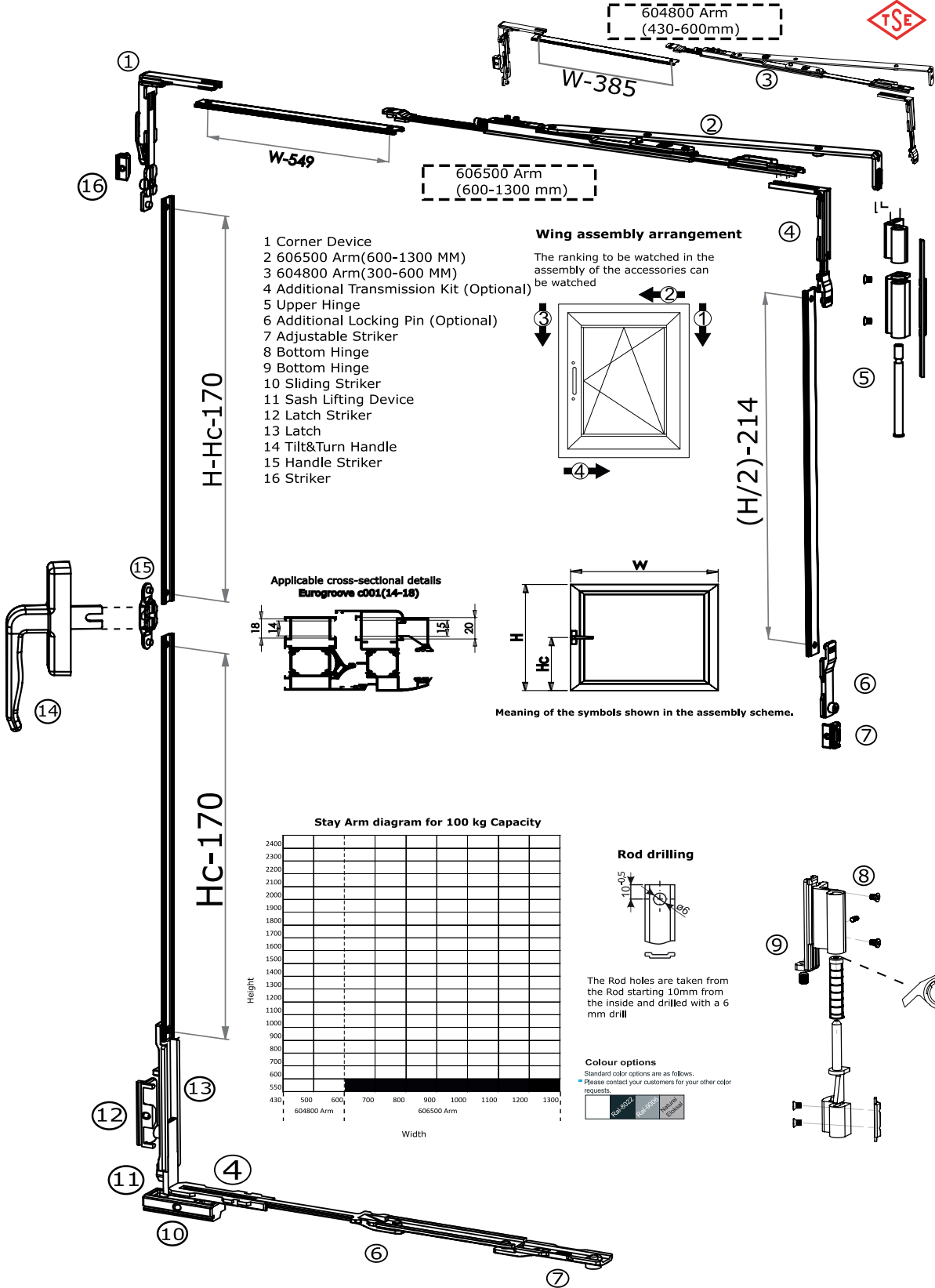
Colour options

Standard color options are as follows.
Please contact your customers for your other color requests.



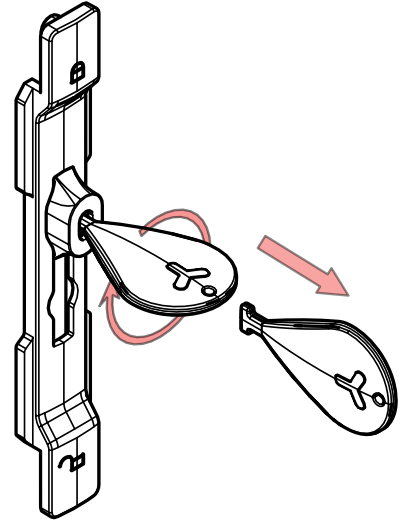
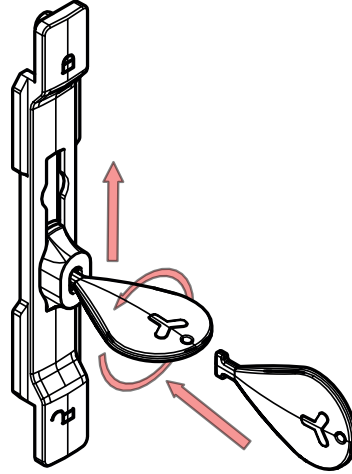
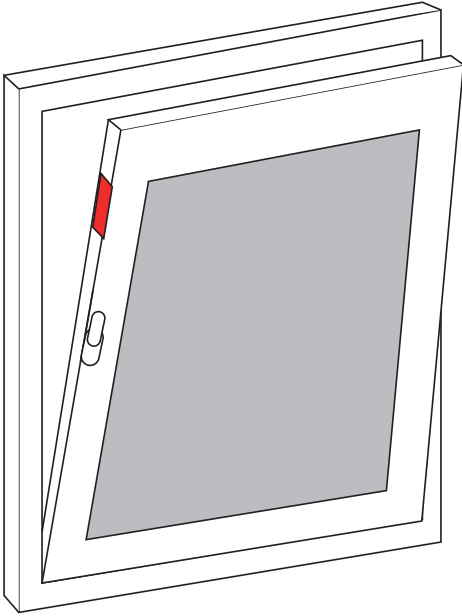
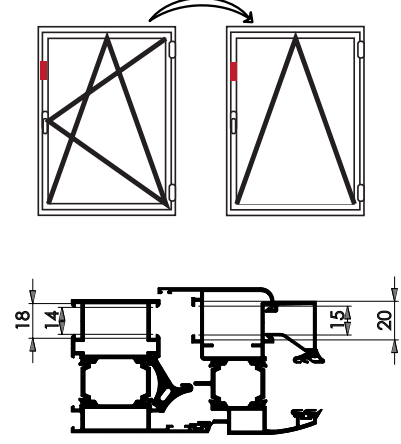
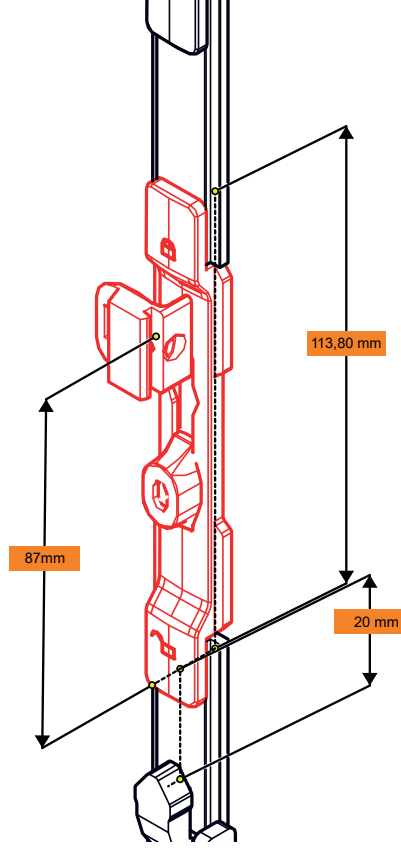
BOSSY ALUMINIUM T&T SYSTEM

Bossy Titan B Series Tilt And Turn System Hardware Installation Instructions



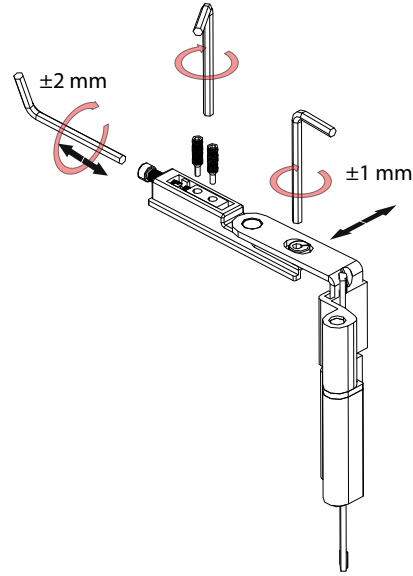
Safety Locking Kit / Çift açılım emniyet kilidi

Item Code
Ürün Codu
191010

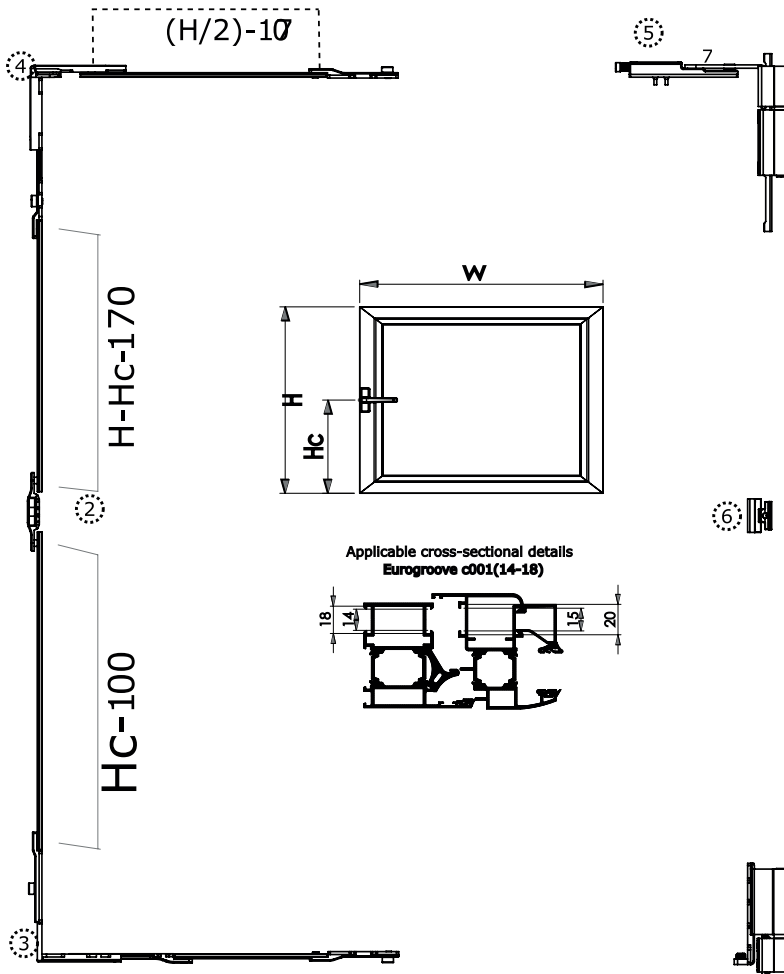


Single Turn System / Çift Açılım Simetrik menteşe

Item Code
Ürün Codu
111300

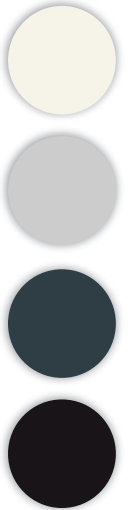


BOSSY ALUMINUM SYSTEM  **BOSSY**®
WINDOW & DOOR HARDWARE E SOLU

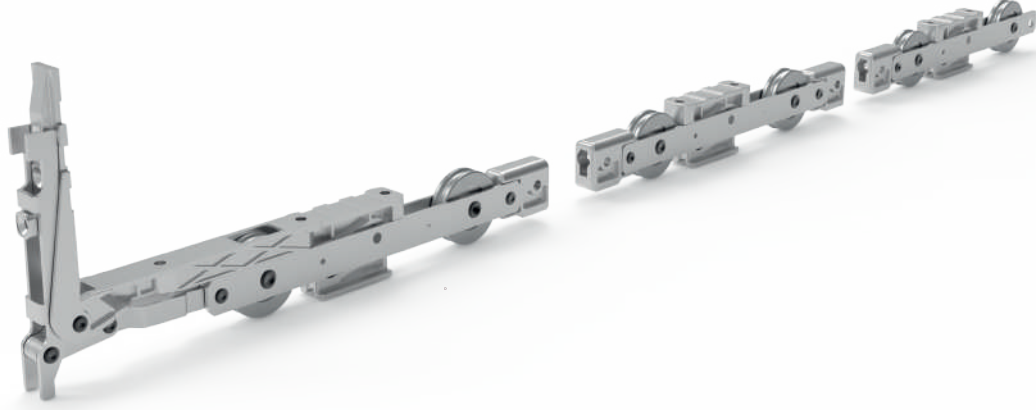


*Production can be made with requested colors / İstenilen renklerde üretim yapılabilir.

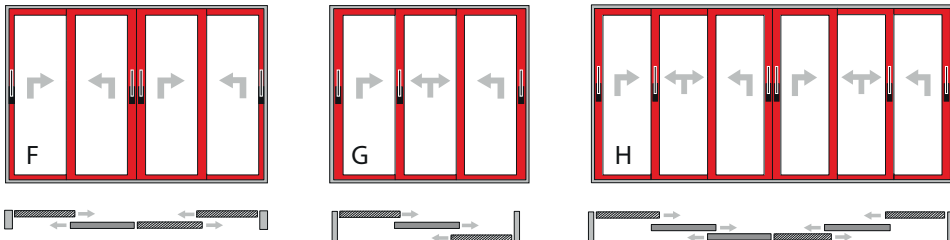
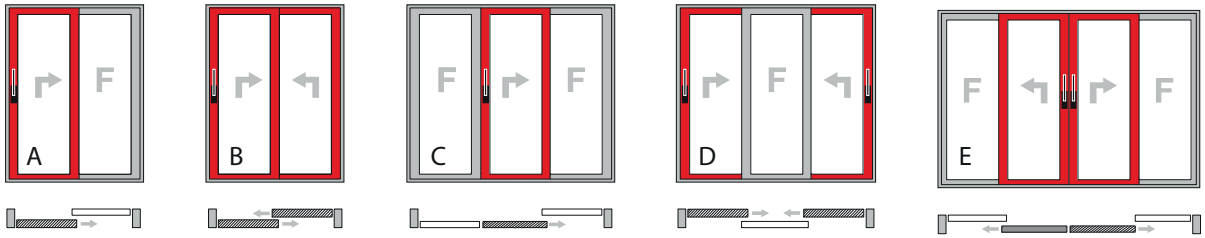
Ral-9016 Ral-7220 Ral-7016 Ral-9005



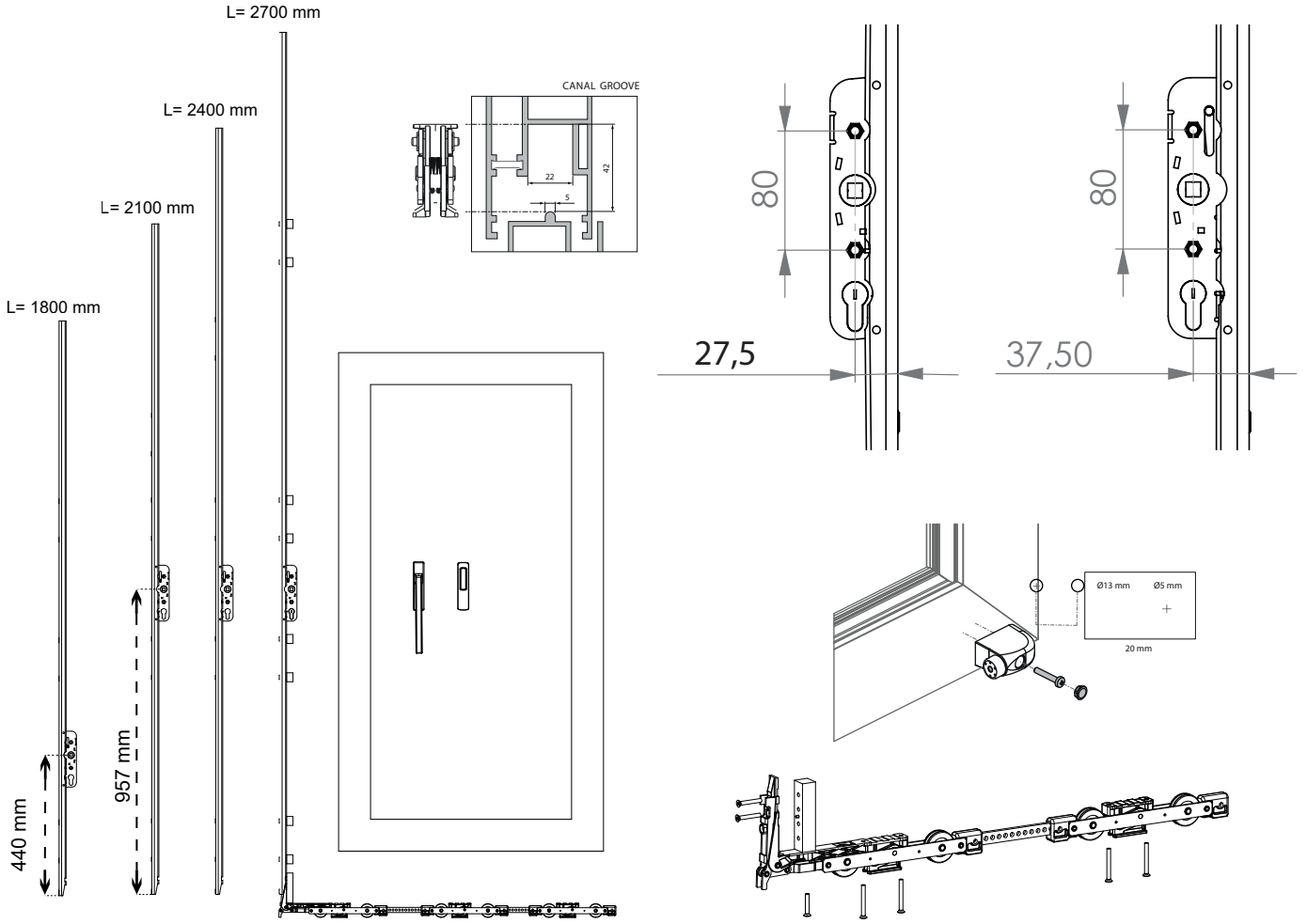
Item Code
Ürün Codu
702000



Kanat ağırlığı Sash weight	300 - 400 kg
Kanat yüksekliği Sash height	3300 mm
Kanat genişliği Sash width	550 - 3300 mm
Kanal yüksekliği Height groove	42 mm
Kanal genişliği Groove width	22 mm
Tahrik sistemi Drive gear	37.5 mm kilit - ispanyolet mesafesi ve 80 mm kol vida deikleri 37,5 mm backset and 80 mm fixing C/C distance 27.5 mm kilit - ispanyolet mesafesi ve 80 mm kol vida deikleri 27,5 mm backset and 80 mm fixing C/C distance



Lift & Silide / Kaldır Sür



Extension rod with locking point
available for sash height configurations
greater than 2700 mm.
2700 mm'den uzun kanatlar için
extra uzatma mevcuttur.

L=1800 mm

Tahrik sistemi
Drive gear

27,5

Kanat ağırlığı
Sash weight

300 kg

L=2100 mm

37,5

L=2400 mm

L=2700 mm